

TÜRKÇE  
HS, MHS, EHS  
DK, MK, TT



## MONTAJ, ÇALIŞTIRMA VE BAKIM TALIMATI

*Bu doküman FRITERM A.S. tarafından üretilen Hava Sogutmali Kondenserlerin montaj, devreye alma, bakım ve onarımlari konusunda genel bilgileri belirlemektedir.*

### 1. GENEL

Ürünün montaj, kullanım ve bakimi sirasinda saglik ve güvenlik nedenleriyle asagidaki talimata tam olarak uyulmalidir.

Ürün teslim alindiginda gözle kontrol edilmeli ve herhangi bir zedelenme ya da eksiklik durumunda tedarikçi 7 gün içinde haberdar edilmelidir.

### 2. TASIMA VE SAKLAMA

Ambalaj veya üründe zedelenme olup olmadigi konusunda dikkatli olun.

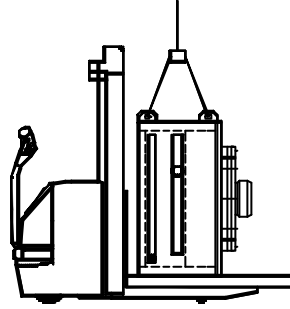
Yerine montaj edilene kadar ürünü orijinal ambalaji içinde kuru ve hava sartlarindan korunakli bir bölgede saklayin, ya da kir ve ortam etkilerine karsi koruyacak önlemleri alin.

Ürünü asiri sicak ve soguga maruz birakmayiniz.

Asiri uzun stoklama sürelerinden kaçinin (en fazla 1 yıllık stoklama yapilmasi tavsiye edilir).

Ürün nemli ortamda uzun süre bekletilmesi durumunda motorlarda yogusabilecek nemin atilmasi için fanlar her ay en az 2 saat çalıştırilmelidir.

Agir ürünlerin tasinmasinda bir forklift ya da kren kullanilmalidir. Hafif ürünler bir kaldırma aracindan yararlanmadan tasiniyorsa, eldiven kullanilmasi tavsiye edilir.



### 3. MONTAJ

Mevcut montaj ve güvenlik bilgilerinin geçerli standart ve talimatlarla uyumundan sistem kurucusu sorumludur (DIN EN 292 / 294).

EMC talimatlari kontrol birimleri ile birlikte ele alınmalidir. Tesisin kurucusu veya operatörü EMC 89/336/EEC talimatlarini izlemelidir.

Montaj yapilmadan önce, ürünün teknik özelliklerinin istenilen çalışma sartlari ile uyumlu olduğundan emin olunmalidir.

#### 3.1. Konum

Ürün sabit konumda çalışmaya göre tasarlanmistir. Saglam bir zemine monte edilmelidir.

Kullanilan akiskan, üretici tarafından belirtilen en yüksek çalışma basinci ve voltaj, çalışma yerine uygun olmalidir.

Çalışma yerinin havalandırması yeterli olmalıdır ve bölgede tehlikeli ve patlayıcı maddeler bulunmamalıdır.

Hava akisi engellerden etkilenmemeli ve giriş havası diğer cihazlar tarafından istenmeyen şekilde ısıtılmamalı veya soğutulmamalıdır.

### 3.2. Montaj

Montaj ve elektrik bağlantıları yalnız uzman personel tarafından yapılmalıdır.

Ürünün ambalajından çıkarılması ve yerine montajı sırasında açığındaki borular ve bağlantı uçlarında hasar oluşmaması için dikkatli olunmalıdır.

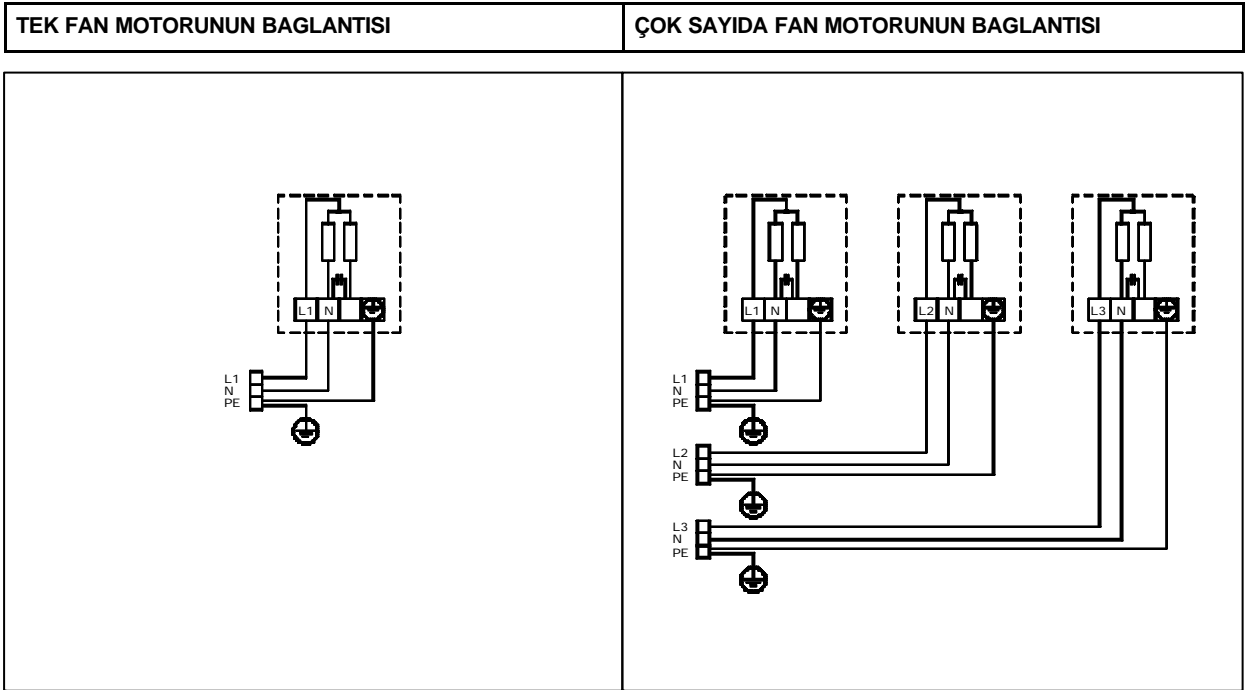
Montaj sırasında ürünün elektrik kaynağına bağlı olmadığından emin olunmalıdır.

Ürünün montaj pozisyonu tasarımına uygun olmalıdır.

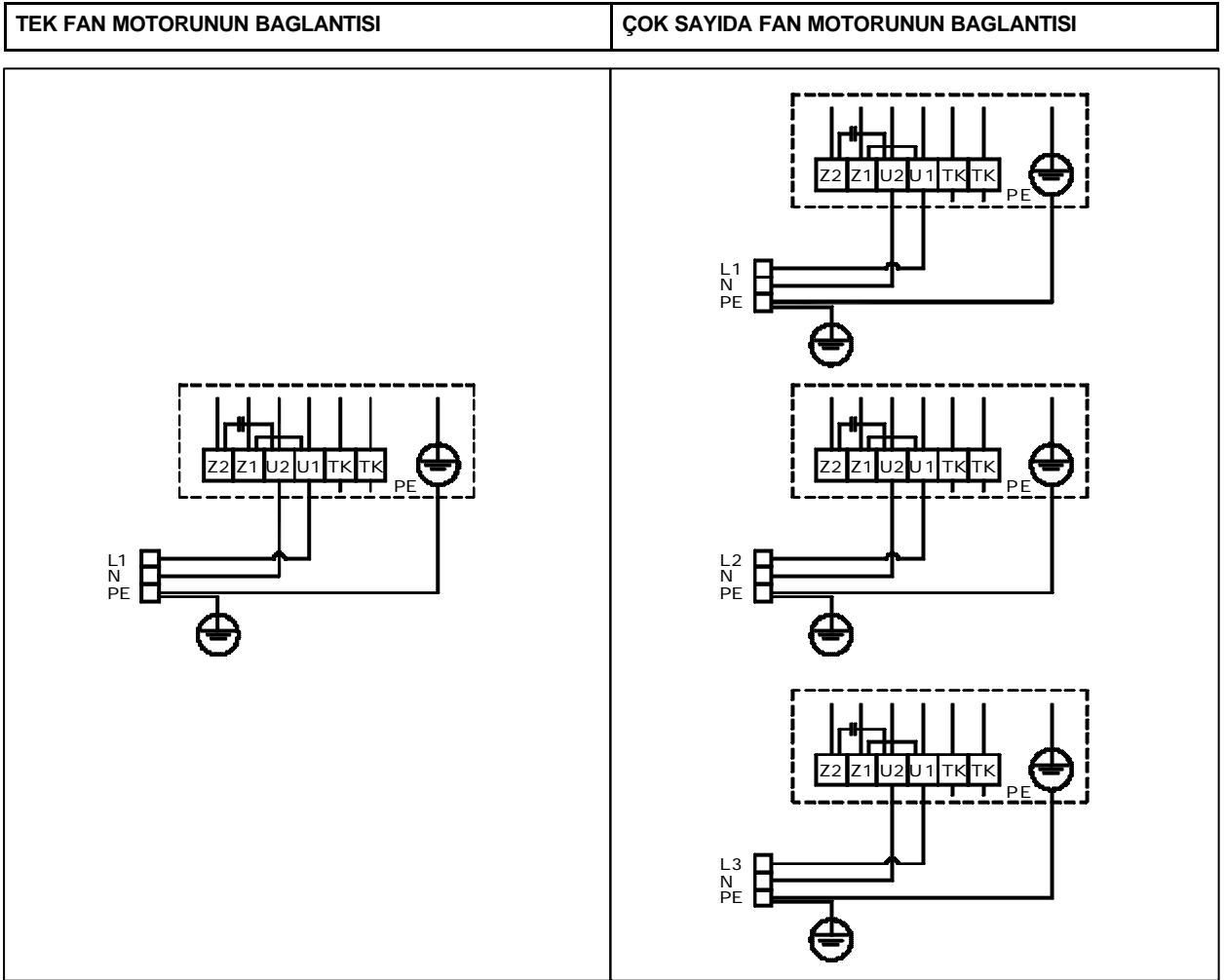
Montajda kullanılan bağlantılar toplam çalışma kuvvetlerini karşılayacak şekilde olmalıdır.

Montaj, harici titreşimler ürüne iletilmeyecek şekilde yapılmalıdır. Gerekli hallerde sisteme titreşim alıcı eklenmelidir.

Fanların elektrik bağlantı semaları aşağıdaki tabloda verilmiştir.



Ø300 mm, Ø350 mm, Ø400 mm and Ø450 mm monofaz fanlar



#### Ø500 mm monofaz fanlar

Fan elektrik baglanti semalari. Tabloda belirtilen fanlar standart ürünler içindir. Diger uygun fanlar ayni bazda kullanılabilir. Fan çap ve adetleri için ürün kataloglarına bakiniz.

Elektrik baglantilari ilgili spesifikasyonlarla uyumlu olmalı ve topraklama baglantilarinin düzgün sekilde yapilmasina özel önem gösterilmelidir.

#### 4. İLK ÇALISTIRMA

Ürünün ilk defa çalıştırılmasında önce, tüm fan koruma izgaralarının, motor baglantılarının ve buat kapaklarının güvenli olduğu, mekanik ve elektriksel baglantilarin dogru sekilde tamamlanmış olduğu, elektrik kablolarinin fanlardan uzakta durduğu ve fanların serbestçe dönebildiği kontrol edilmelidir.

#### 5. ÇALISTIRMA

Ürün nemli ortamda uzun süre bekletilmesi durumunda motorlarda yogusabilecek nemin atılması için fanlar her ay en az 2 saat çalıştırilmelidir.

Fanlar çalışır durumdayken, kumas parçasi veya uzun saç gibi fan koruma izgarasından geçebilecek seylerin fan bölgesinden uzak tutulması gerekir.

Fanlar çalışır durumdayken hava akis hattından uzak durunuz.

Kullanılan akiskanin çalışma şartları nedeniyle çok ısınmış olmadığından emin olunmadan kollektörlere ve baglanti borularına dokunulmaması tavsiye edilir.

Anormal çalışma sesi gibi sıra dışı çalışma durumu fark edildiğinde sistem durdurulmalı ve tedarikçiye başvurulmalıdır. Fanların balanssız çalışmasından kaynaklanan asiri titreşim ürünün kullanılamaz hale gelmesine neden olabilir.

Sistem çalışırken bakım ve onarım yapılmamalıdır.

## 6. BAKIM VE ONARIM

Ürünün bakım ve onarımı yalnız uzman personel tarafından yapılmalıdır.

Lütfen tüm bakım ve onarım çalışmalarında güvenlik şartlarına ve çalışanın korunması kurallarına uyunuz (DIN EN 50110).

Bakım ve onarım sırasında akışkan sirkülasyonu durdurulmalı ve ürünün elektrik kaynağına bağlı olmadığından emin olunmalıdır. Mümkünse sistemin sıcaklığının ortam sıcaklığına düşmesinin beklenmesi tavsiye edilir.

Ürün içindeki boruların ya da bağlantı borularının onarılması gerekiyorsa, sistemdeki akışkanın önceden boşaltılması yararlı olur.

Yataklar açısından fanlar normal çalışma şartlarında 30-40.000 saat bakım gerektirmez. Bu süre içinde yağlama ihtiyacı yoktur, bu süre asıldığında ya da yataklar zarar gördüğünde yatakların orijinal parça ile değiştirilmesi gereklidir.

Fanların bakım ya da onarımları söz konusu olduğunda, fan üreticisi tarafından hazırlanmış olan talimatlara uyulmalıdır. Gerekli hallerde üreticiye başvurunuz.

Bakım ve onarım sonrasında, ürünün içinde ya da yakınında alet ya da yabancı malzemelerin bırakılmadığından emin olunuz.

Bakım ve onarım sonrası sistemi çalıştırmadan önce İlk Çalıştırma talimatlarını inceleyiniz.

### 6.1. Periyodik Kontroller (Yılda 1 defa)

Lamel ve borularda aşınma olup olmadığı kontrol edilmelidir. Borular yıpranmışsa kaçak olabilir.

Boru hattı zedelenme ve kaçağa karşı kontrol edilmelidir.

Fanların mekanik ve elektriksel bağlantıları kontrol edilmelidir. Fanlar serbestçe dönebilmelidir. Koruma izgarası sağlam olmalıdır.

Tüm bağlantıların, özellikle fan motoru montaj bağlantıları ve ürün montaj bağlantılarının güvenli olduğundan emin olunmalıdır.

### 6.2. Gerektiğinde

İsi degistiricisinin yüzeyi kir ve toza karşı kontrol edilmeli ve gerekirse yumuşak bir fırça, basınçlı hava, basınçlı sıcak su ya da benzer bir yöntem yardımıyla temizlenmelidir. Lamellerin ve fanların zara görmemesine özen gösterilmelidir. Üründe kullanılan malzemelerle tepkime yapabilecek kimyasallardan uzak durulmalıdır. Temizleme sırasında elektrik bağlantıları ve fan motorları iletilmemelidir.

## 7. SES BASINÇ SEVİYELERİ

Fanlar	1	2	3	4	5	6	7	8	9	10	11	12
Ø300 mm	42	45	47	48	49	50	50	51	52	52	52	53
Ø350 mm	47	50	52	53	54	55	55	56	57	57	57	58
Ø400 mm	52	55	57	58	59	60	60	61	62	62	62	63
Ø450 mm	56	59	61	62	63	64	64	65	66	66	66	67
Ø500 mm	57	60	62	63	64	65	65	66	67	67	67	68

FRITERM ürünlerinde kullanılan farklı sayıdaki standart fanlar için dBA olarak 10 metredeki ses basınç seviyeleri. Test verileri üreticilerin dokümanlarından alınmıştır. Yukarıdaki tabloda verilen değerler yalnızca kıyaslama amaçlıdır; gerçek değerler çevre yapısına ve montaj karakteristiklerine bağlı olarak değişebilir.

## 8. GARANTİNİN GEÇERSİZLİĞİ

Satis sözleşmesinde belirtilen garanti ancak bu doküman ve ekinde verilen montaj, çalıştırma ve bakım talimatları ihlal edilmediği sürece geçerlidir.



**Adres** : Organize Deri Sanayi Bölgesi  
18. Yol 34957 Tuzla ISTANBUL  
**Telefon** : (0216) 394 12 82  
**Faks** : (0216) 394 12 87  
**E-posta** : info@friterm.com  
**Web** : [www.friterm.com](http://www.friterm.com)