

**KURULUM, İŞLETME ve BAKIM
KILAVUZU**



FEDD, FEWR

www.friterm.com



İÇİNDEKİLER

1. BU KILAVUZ HAKKINDA	1
1.1. Kullanım kılavuzunun incelenmesi	1
1.2. Sorumluluklar	1
1.2.1 Üreticinin Sorumlulukları	1
1.2.2 Mütcaahhit Sorumlulukları (Kurulum , montaj, işletmeye alma).....	2
1.3. Garanti	2
2. GÜVENLİK KURALLARI	3
2.1. Semboller ve uyarı işaretleri	3
2.2. Kişisel koruma	4
2.2.1 Kişisel korunma işaretleri	4
2.2.2 Uyarıcı işaretler	4
2.3. Uyarılar	5
2.4. Yanlış Kullanım	6
2.4.1 Tehlikeli döner makineler	6
2.4.2 Tehlikeli Voltaj	7
2.4.3 Tehlikeli Yüksek Sıcaklık	7
2.5. Çevresel koruma.....	7
3. ETİKETLEME	8
3.1. Ürün kodu	8
3.2. Etiket	8
3.3. Friterm Logo	8
4. TEKNİK BİLGİ	9
4.1. Standartlar.....	9
4.2. Ürün	9
4.3. Fanlar	9
4.3.1 Fan Bağlantı Diyagramları	10
4.4. Ses basıncı seviyesi	17
4.5. Isıtıcılar	18
4.4.1 Bağlantı Diyagramları	18
5. TAŞIMA VE DEPOLAMA	20
5.1. Olası eksikliklerin ve taşıma hasarlarının kontrolü	20
5.2. Taşıma	21
5.3. Depolama	22
6. KURULUM	23
6.1. Konum.....	23
6.2. Kurulum gereklilikleri.....	24
6.3. Montaj	24
6.4. Elektrik bağlantısı	25

7. ÇALIŞMA	26
7.1. İlk çalıştırma.....	26
7.2. Düzenli çalıştırma	26
7.3. Defrost Sistemi	27
7.3.1. Defrost Kontrol	27
7.3.2. Hava Defrost	27
7.3.3. Elektrik Defrost	28
7.3.4. Sıcak Gaz Defrost	29
7.3.5. Su ile Defrost.....	29
7.4. Kapatma.....	30
8. BAKIM	30
8.1. Bakım Aralıkları.....	30
8.2. Fan motoru bakımı.....	31
8.3. Periyodik kontrol (Yılda bir kez).....	31
8.4. Temizlik	32
9. SORUN GİDERME	33

1. BU KILAVUZ HAKKINDA

Bu doküman FRITERM A.Ş. tarafından üretilen Tavan Tipi Oda Soğutucuların (FEDD-FEWR modellerinin) kurulumu, işletimi ve bakımı hakkındaki talimatları belirtir.

İş Güvenliği ve sağlığı kuralları açısından ürünlerin kurulumu ve bakımı sırasında bu kılavuzda belirtilen talimatlara kesinlikle uyulmalıdır.

Ürün alındıktan sonra ekipmanlar ilk olarak gözle kontrol edilmeli ve herhangi bir hasar veya hata gözlemlenirse üretici firmaya 7 gün içerisinde bildirilmelidir.

Üretici firma aşağıdaki durumlarda herhangi bir sorumluluk kabul etmez;

1.1. Kullanım kılavuzunun incelenmesi

Bu kılavuzun içerdiği bilgiyi bilmek; personeli tehlikelerden korumak, hataları önlemek, sistemin arızasız ve güvenli bir şekilde çalışmasını sağlamak için yerine getirilmesi gereken bir ön şarttır.

- Kullanma kılavuzu her zaman ulaşılabilir olmalıdır.
- Taşıma, montaj, ilk çalıştırma, işletme, bakım ve onarımdan sorumlu bütün kişiler kullanma kılavuzundan haberdar edilmelidir. İşletmeci kullanma kılavuzundan haberdar olduğunu yazılı olarak kabul etmelidir.
- Kılavuzda anlaşılmayan ifade veya bölümler olduğunu düşünüyorsanız en kısa zamanda yetkili bir uzmandan veya üretici firmadan destek talep ediniz. Bu kılavuzun tam ve doğru bir şekilde anlaşılması iş güvenliği açısından gereklidir.

1.2. Sorumluluklar

1.2.1 Üreticinin Sorumlulukları

- Üretici firma, cihazla birlikte, taşıma, kurulum/montaj ve işletme konularında detaylı bilgilendirme içeren bir Kullanım Kılavuzu sunmakla yükümlüdür. Bunun yanında, cihaz, kendisinden beklenen fonksiyonu gerekli ve yeterli seviyede yerine getirebilmelidir.
- Cihazın konstrüksiyonu çalışma koşullarına uygun ve dayanıklı olmalıdır. Cihaz fonksiyonlarını yerine getirirken çalışma şartları gereği öngörülen tüm mekanik, termal ve kimyasal zorlanmalara karşı dayanıklı olmalıdır. Cihazın imalatında kullanılan malzeme ürünün çalışması için gerekli akışkana uygun olmalıdır.
- Cihaz üzerindeki tüm malzeme kalınlıkları ve şekil verme teknolojileri cihazın çalışma esnasında maruz kalacağı basınç ve gerilmelere dayanıklı olmalıdır.

1.2.2 Müteahhit Sorumlulukları (Kurulum , montaj, işletmeye alma)

- Sistemin servisi, çalışması ve izlenmesi için doğru kişiyi çalıştırmak yöneticinin görevidir.
- Kişisel hatalardan kaynaklanan hasarlar. Ürün eğitilmiş ve ehil kişilerce monte edilmelidir.
- Bu kullanım kılavuzundaki talimatların göz ardı edilmesinden kaynaklanan hasarlardan kullanıcı sorumludur.
- Ürünün amacı dışında ve/veya yanlış kullanılmasından dolayı oluşan hasarlardan kullanıcı sorumludur.
- Ürün doğru ve eksiksiz olarak montajı tamamlanmadan kullanılmamalıdır.
- Cihazın işletmesi ve bakımından sorumlu kişinin gerekli tüm dokümanlara ulaşmasından kullanıcı sorumludur.

1.3. Garanti

- Alıcı, taşıma hasarları dahil ürün üzerinde bir hasar olmadığını ve ürünü sorunsuz olarak teslim aldığını 10 gün içerisinde satıcıya yazılı olarak bildirmelidir.
- Başka bir şekilde belirtilmediği sürece, belirtilen garanti süresi satıcının kestiği fatura/irsaliye tarihinden itibaren 24 aydır.
- Satıcı, alıcıya teslim ettiği ekipmanları belirtilen garanti süresi içerisinde malzeme, imalat ve işçilik hatalarına karşı garanti eder. Ödemesi yapılmamış veya eksik yapılmış malzemeler garanti kapsamı dışındadır.
- Alıcı garanti süresi dahilinde ürün veya aksesuarlarında satıcının yazılı izni olmaksızın tamir, modifikasyon, değiştirme yapamaz, tamir ve/veya değiştirme yapılan ürün garanti kapsamı dışına çıkar. Hatalı kullanımdan kaynaklanan sorunlar garanti kapsamı dışındadır.
- Satıcının garanti şartları altındaki yükümlülüğü, burada belirtilen koşullar dahilinde hata gösteren parça veya ekipmanları tamir, modifiye veya değiştirme ile sınırlıdır.
- Satıcı tarafından tamir/modifiye edilen parçanın garanti süresi hiçbir durumda orijinal parçanın garanti süresini geçemez.
- Garanti şartlarından kaynaklanan çalışmalar alıcının bozuk/hatalı ürünü satıcıya tamir veya değiştirme amacıyla göndermesiyle satıcının fabrikasında yapılır. Bozuk/hatalı ürünün bulunduğu yerden hasarsız bir şekilde satıcının Fabrikasına nakliyesi alıcıya aittir.
- Satıcı bozuk ve/veya hatalı olarak teslim edilen üründen direk veya dolaylı ortaya çıkacak diğer zararları karşılamakla yükümlü değildir ve hiçbir şekilde sorumlu tutulamaz.
- Ürün, ulusal/uluslararası tesisat montaj ve kurulum kurallarına uygun olarak bağlantısı yapılmalı ve devreye alınmalıdır.

- Ürünün bağlandığı şebeke gerilimi etiket değerinden \pm %10 'dan fazla sapma göstermemelidir.
- Satış sözleşmesinde belirtilen garanti ancak bu doküman ve ekinde verilen montaj, çalıştırma ve bakım talimatları ihlal edilmediği sürece geçerlidir.

2. GÜVENLİK KURALLARI

2.1. Semboller ve uyarı işaretleri

Güvenlikle ilgili önemli durumları belirtmek için aşağıdaki şartlar ve/veya semboller kullanım kılavuzunda bildirilmiştir.

Ölüm, yaralanma ve çevresel kirlilik gibi tehlikelere karşı, kullanma kılavuzunda yer alan semboller ve güvenlik uyarılarının her biri ilgili durumlarda dikkate alınmalıdır. Bu güvenlik uyarılarına kesinlikle uyulmalıdır.



Kaçınılmadığı takdirde mutlak suretle ölüm veya ciddi yaralanmalara neden olacak tehlikeli durumları belirtir.



Kaçınılmadığı takdirde ciddi yaralanmalara veya ölüme neden olma ihtimali bulunan tehlikeli durumları belirtir.



Kaçınılmadığı takdirde hafif veya orta şiddette yaralanmalara neden olabilecek tehlikeli durumları belirtir.



Ek notlar, bilgiler ve ipuçlarını belirtir.



TEHLİKE ANINDA!

- Ürünün şalterini kapatınız
- Ürüne gelen elektrik ana şalterini kapatınız.
- Uzman ve yetkili bir teknisyenden teknik destek talep ediniz.
- Ortaya çıkan problemi deneme yanılma yoluyla çözmeye çalışmayınız.

2.2. Kişisel koruma

Ürüne müdahale edilirken ürünün çalışma veya bekleme durumunda olduğuna bakılmaksızın koruyucu giysiler giyinmelidir.



- Koruyucu ayakkabılar
- Koruyucu kask
- Montaj ve onarım çalışmaları için koruyucu eldiven
- Özellikle çözücü maddelere elle temas edenler ve temizlik yapanlar için kimyasal maddelere dayanıklı giysi ve koruyucu eldiven
- Temizlik çalışmalarında, basınçlı hava kullanımında ve özellikle çözücü maddelerin temas durumunda koruyucu gözlük
- İşitme koruması

2.2.1 Kişisel korunma işaretleri



Baş koruması



Göz koruması



Ayak koruması



Görünür giysi



Koruyucu giysi



El koruması



Solunum Koruması

2.2.2 Uyarıcı işaretler



Sigara İçilmez



Ateşle Yaklaşma



Yüksek Voltaj



Kızgın Yüzey



El Yaralanmaları



Zehirlenme Tehlikesi



Yanma Tehlikesi



Donma Tehlikesi

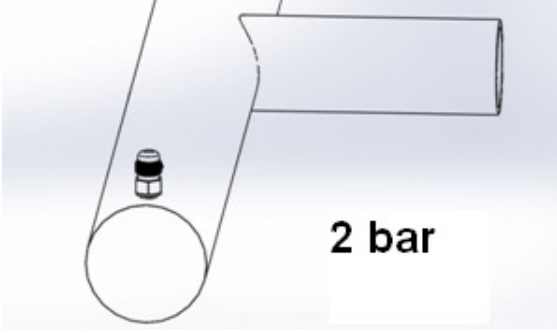
2.3. Uyarılar

- Ürün etiketi üzerinde belirtilen maksimum işletme basıncını aşmayınız.
- Önerilen güvenlik cihazları mevcut değilse veya tamamen aktif değilse ürün çalıştırılmamalıdır.
- Cihaz kurulurken temizliğe dikkat edilmelidir.
- Ürün zarar görmüşse çalıştırılmamalıdır. Tespit edilen hasarlar FRİTERM A.Ş.'ye bildirilmelidir.
- Ürün sadece yetkili personel tarafından kurulmalı ve çalıştırılmalıdır.
- Cihazda belirtilen akışkan haricinde bir kimyasal veya akışkan kullanılması beklenmedik hasarlara, kaçak riski, tehlike arz eden durum oluşması ve çevre kirliliğine neden olabilir.
- Ürün üzerinde hiçbir değişiklik yapılmamalı.
- Ürün çalışma şartları teknik dokümanlarda belirtilen sınırlar dışına çıkmamalı. Böyle bir durum söz konusu olduğu takdirde FRİTERM' in onayına başvurulmalıdır.

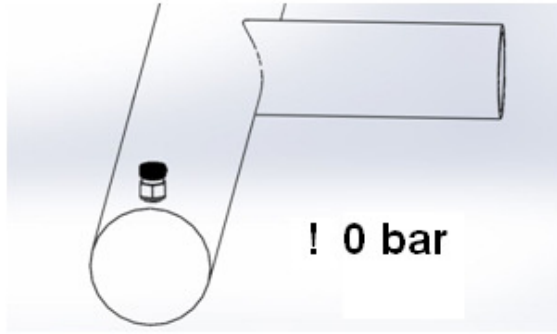


Ürünler müşterilerimize içerisinde pozitif basınç ile sevk edilir. Montaj işlemine başlamadan önce ürünün içerisindeki basınç boşaltılmalıdır. Eğer ürün içerisinden hava çıkmazsa mutlaka Friterm A.Ş.'ye geri dönüş yapılmalıdır.

Ürün 2 bar basınç ile sevk edilmektedir. Ürün teslim alındıktan sonra, kontrol edilmelidir.



Ürün 2 bar basınçta değilse durum derhal Friterm' e bildirilmelidir.



2.4. Yanlış Kullanım

Yanlış kullanım durumunda doğabilecek tehlikeler;



2.4.1 Tehlikeli döner makineler



El ve parmakları kesme tehlikesi. Yan kapaklar işin ehli uzman kişilerce açılıp müdahale yapılmalı.



Koruyucu eldiven kullanılmalıdır.



2.4.2 Tehlikeli Voltaj



Elektriksel voltaj ciddi yaralanmalara veya ölümlere neden olabilir. Bu voltaja doğrudan veya dolaylı yoldan temas etmeyiniz. Bakım çalışmalarına başlamadan önce üniteyi kapatmayı unutmayınız.



2.4.3 Tehlikeli Yüksek Sıcaklık



Ürünün kanat ve boru gibi bazı bileşenleri yüksek sıcaklığa sahiptirler.



Karlanma yanığı ve donma tehlikesi.



Yeterince önlem alınmazsa donma tehlikesi oluşabilir. Ayrıca drenaj işlemi tamamen uygulanmazsa bu işlemden sonra da donma tehlikesi oluşabilir. Bu nedenle koruyucu eldiven kullanılmalıdır.

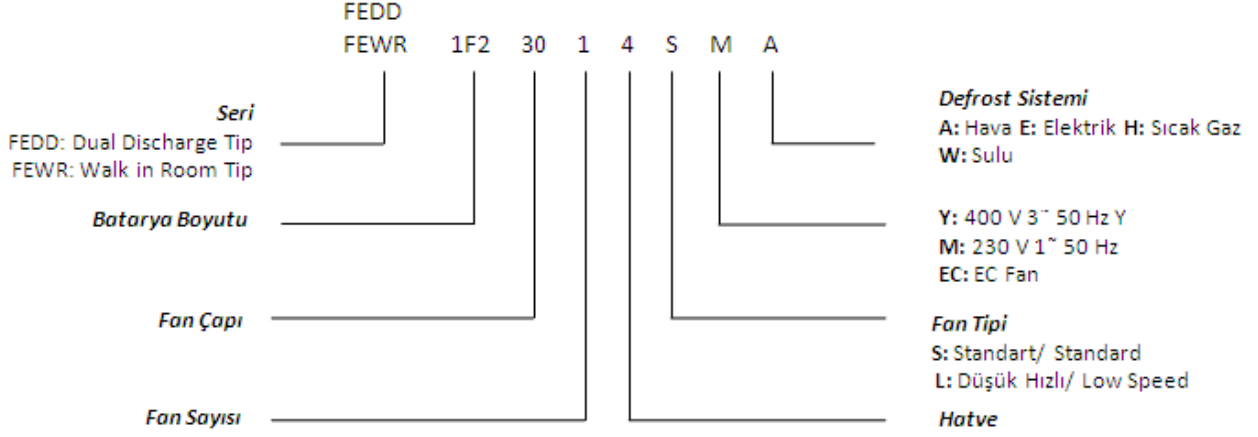
2.5. Çevresel koruma

Ürünü kullanılırken doğaya zararlı malzemelerin tamamen imha edildiğinden emin olunmalıdır. Servis malzemelerinin kanalizasyon ve yer altı sistemine girmesine izin verilmemelidir.

Güvenli ve düzgün bir çalışma için çevresel koruma ve teknik düzenlemeler hakkında bütün ilgili ulusal kurallara uyulmalıdır.

3. ETİKETLEME

3.1. Ürün kodu



3.2. Etiket



Tip		Fan Devir	d/d
Seri No		Toplam Fan Gücü	kW
TS min/ maks	°C	Toplam Isıtıcı Gücü	kW
Ağırlık	kg	El. Besleme	V AC Ph Hz
İç Hacim	L.	Maks. İş. Bas.	Bar
Üretim Yılı		Test Bas. / Ortamı	Bar / Kuru Hava
İç Akışkan	Soğutkan/ PED G2		



0

E-mail: info@friterm.com Web: <http://www.friterm.com>

FRİTERM TERMİK CİHAZLAR SAN. ve TİC. A.Ş.

İDOSB Dilek Sokak No: 10 X-12 Özel Parsel Tuzla 34957 İstanbul / Türkiye

E-mail: info@friterm.com Web: <http://www.friterm.com>

3.3. Friterm Logo



4. TEKNİK BİLGİ

4.1. Standartlar

- 2014/68/EU PED (Pressure Equipment Directive)
- TS EN 378 “Soğutma sistemleri ve ısı pompaları, teknik güvenlik ve çevre koşulları” (Refrigeration systems and heat pumps, technical safety and environmental requirements)
- Evaporatörler için kapasite standartları TS EN 328 standardına göre tanımlanmıştır. (Isı Eşanjörleri-Soğutmada Kullanılan Hava Soğutma Üniteleri-Performans Tayini İçin Deney Metotları).
- Sistem kurucusu kurulumun ve güvenlik bilgilerinin geçerli standart ve talimatlara uymasından sorumlu kişidir. (DIN EN 292 / 294).

4.2. Ürün

Temel çalışma prensibi sıcak ortam havasının ısı yükünü, fanlı bir ısı değiştirici marifetiyle iç akışkana aktarmaktır. Çalışma prensibi fan tarafından emilen havanın kanat yüzeylerine temas ederek geçerken boruların içinden geçen akışkana ısı vererek soğuması ilkesine dayanır.

Ürün özgün bir çalışma koşulunda çalışmak üzere tasarlanmış ve kullanıcıya sunulmuştur.

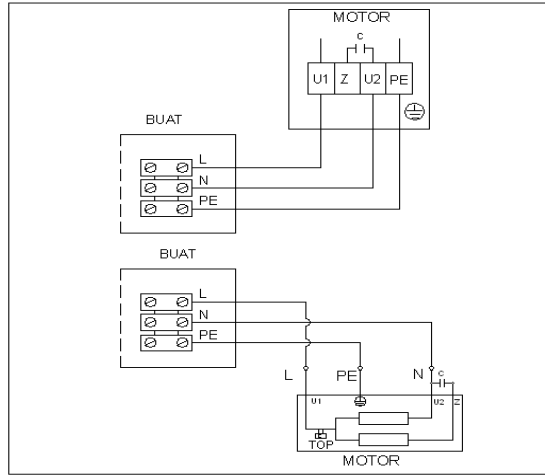
4.3. Fanlar

- Yüksek verimli aksenal Ziehl Abegg, EBM veya eşdeğer fanlar kullanılmaktadır.
- Fan çapı: 200/ 250/ 300/ 350/ 400/ 450/ 500/ 630 mm.
- 400V 3~50Hz, 230V 1~50Hz
- 3 fazlı fanlar iki farklı hızda çalışabilir. Ayrıca EC fanlar ile hız kontrolünü sağlamak mümkündür.
- 3 fazlı fanların hızı frekans ayarlayıcı (invertör) ve sinüs filtresi kullanılarak ayarlanabilir.
- 3 fazlı fanların hızı ayrıca voltaj kontrol sistemi ile de oransal olarak ayarlanabilir.
- Tüm motorlarda hızın % 100'e kadar kontrolü mevcuttur.
- Tüm motorlar içten ısı koruma (termik) özelliğine sahiptir.
- Tüm motorların standart bağlantısı tek bir hız içindir.
- Çalışma sıcaklığı -40 °C ve +50 veya 70 °C arasında olmalıdır.

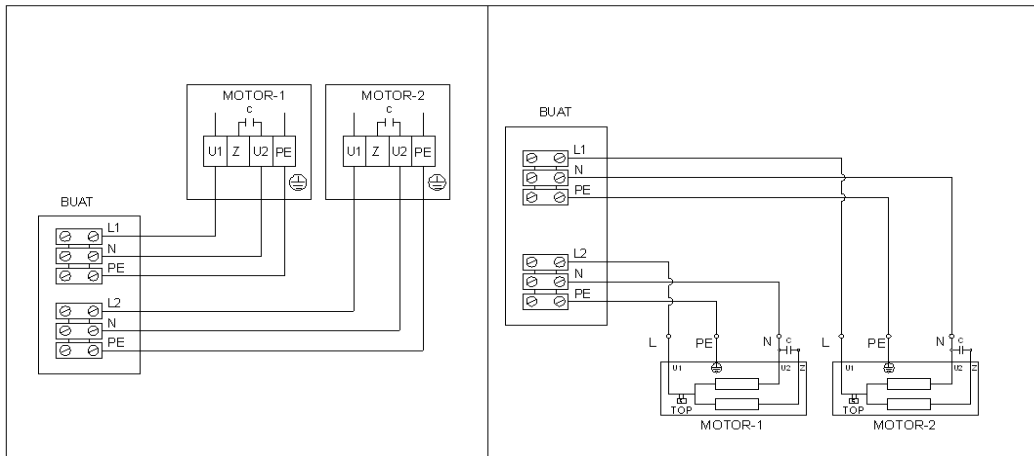
- Fan yuvaları hava akışını maksimize edecek şekilde tasarlanmıştır.
- Fanlar için bir saatte durup kalkma miktarının tavsiye edilen değeri 6 defa, maksimum değeri ise 10 defa'dır.
- Sistemin uzun süreli durması durumunda fan motorları her hafta en az 4 saat çalıştırılmalıdır.
- Motor koruma IP54; izolasyon sınıfı B ve F.
- Friterm farklı üreticilerin fanlarını kullanma hakkını saklı tutar. Fan tipine bağlı olarak fan bilgilerinde bir takım farklılıklar olabilir.

4.3.1 Fan Bağlantı Diyagramları

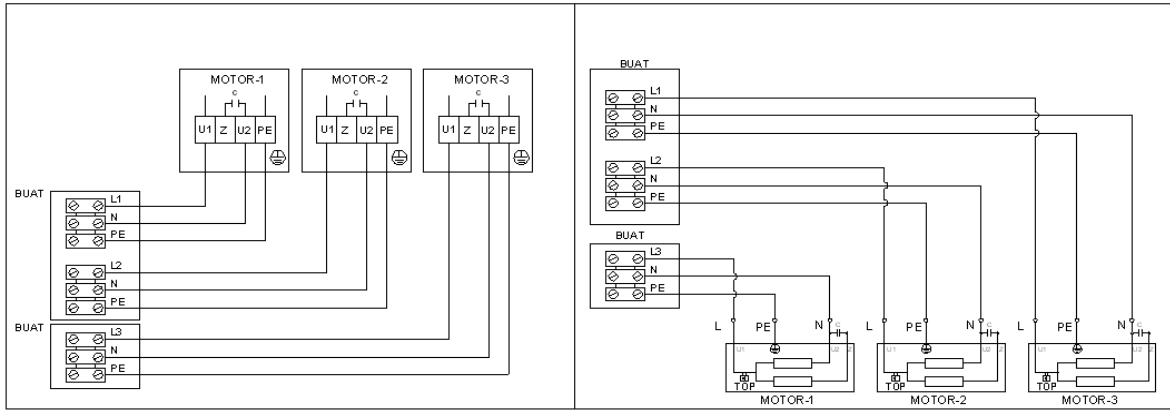
4.3.1.1. EBM Fan Bağlantı Diyagramları



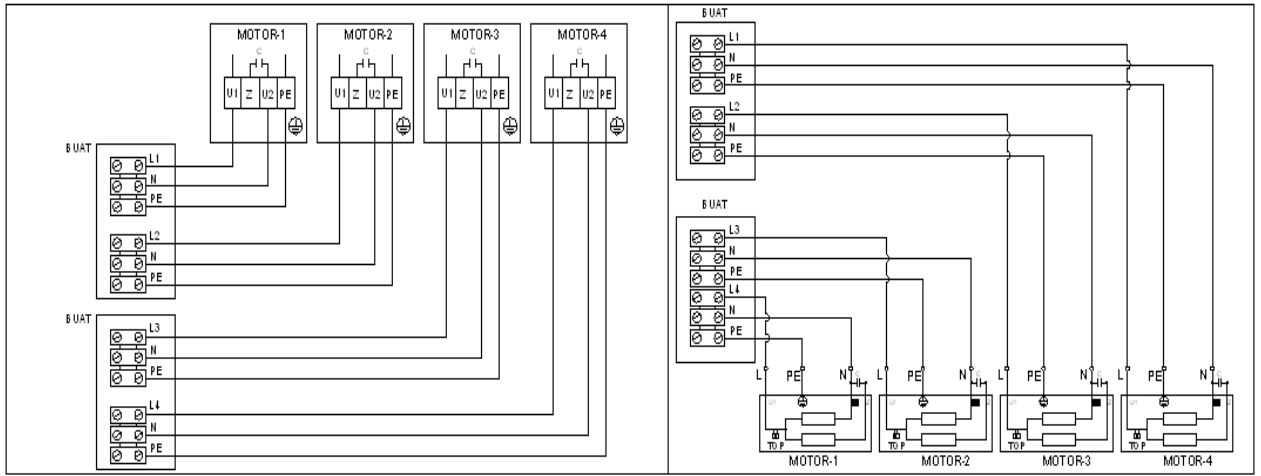
EBM 230V İçten Termistörlü Fan Bağlantısı (1 Fan)



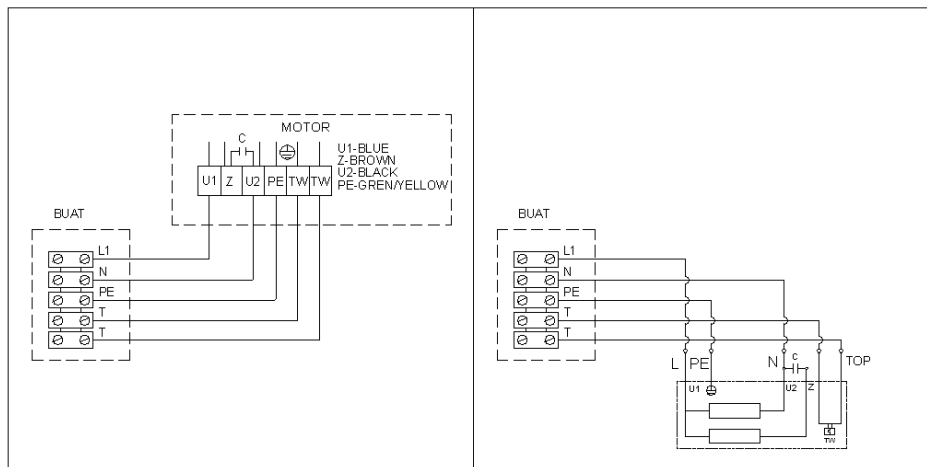
EBM 230V İçten Termistörlü Fan Bağlantısı İçten (2 Fan)



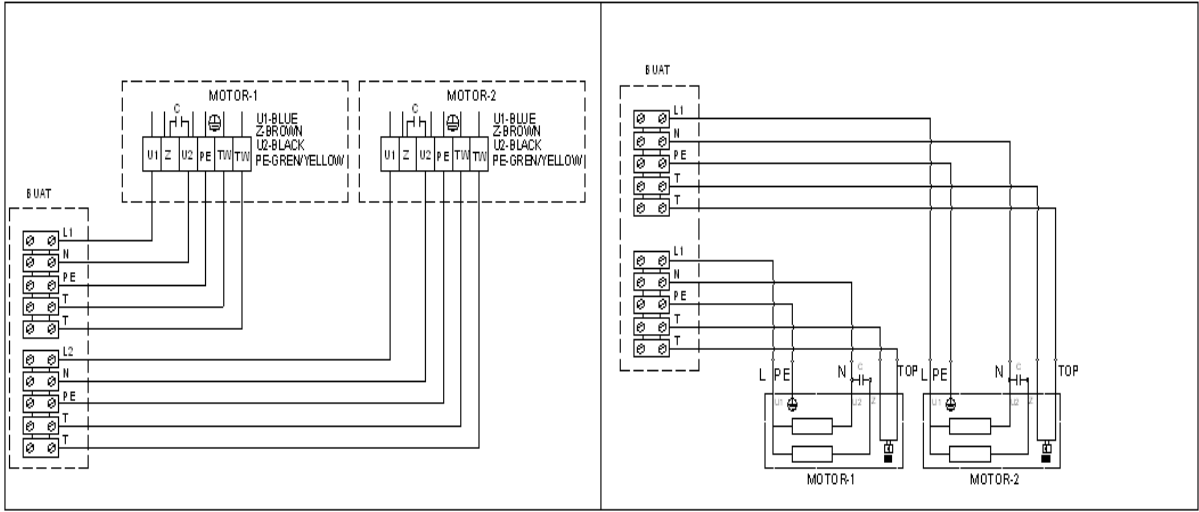
EBM 230V İçten Termistörlü Fan Bağlantısı (3 Fan)



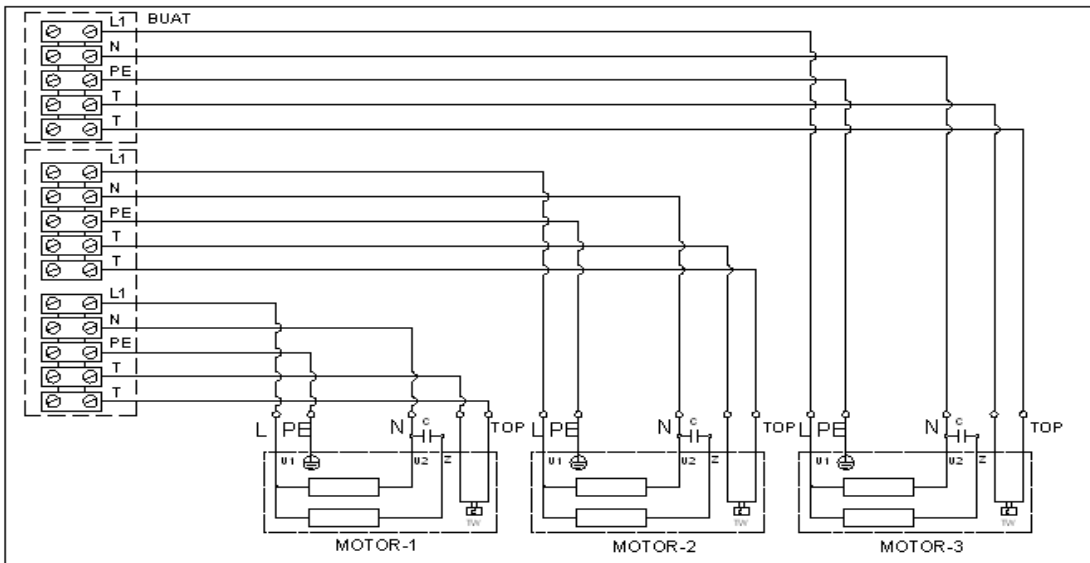
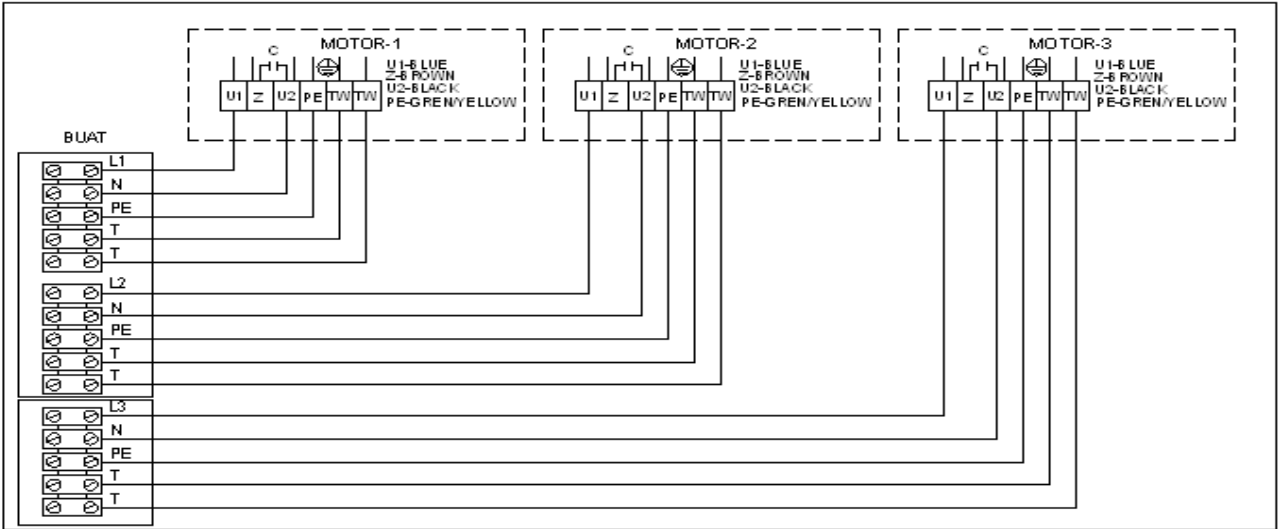
EBM 230V İçten Termistörlü Fan Bağlantısı (4 Fan)



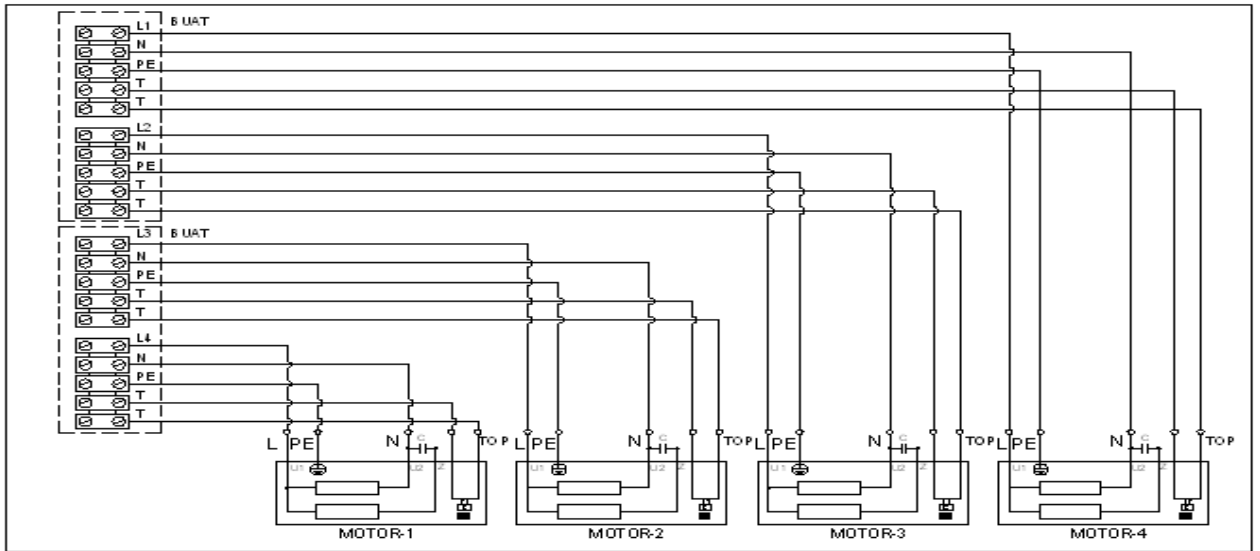
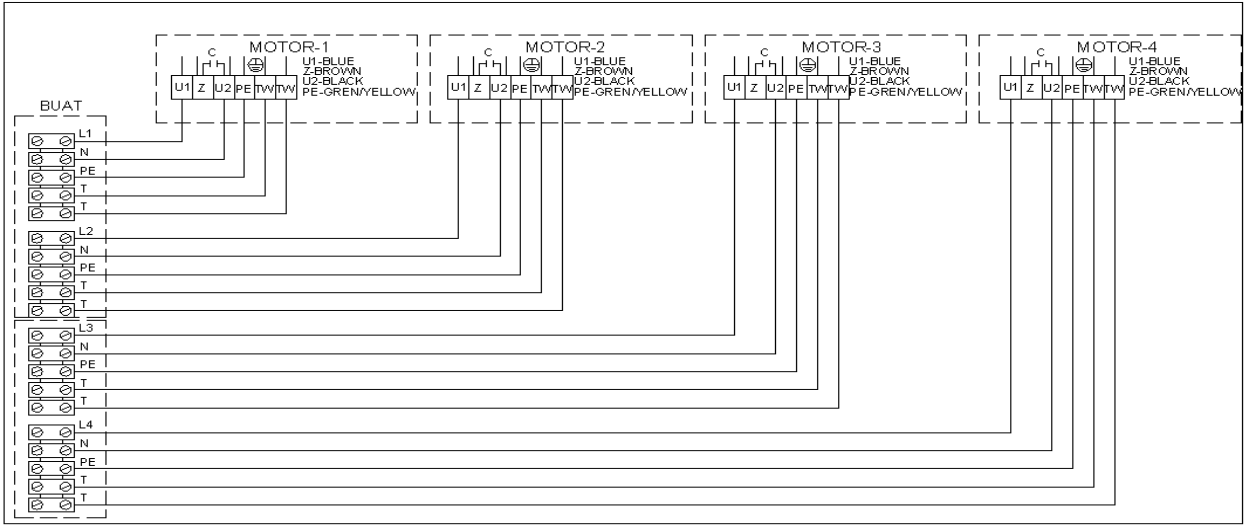
EBM 230V Dıştan Termistörlü Fan Bağlantısı (1 Fan)



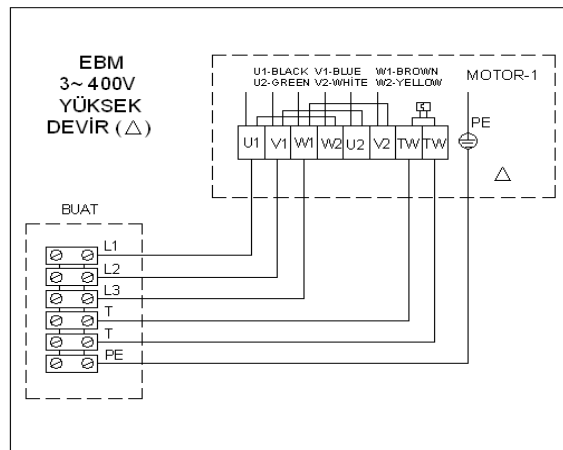
EBM 230V Dıştan Termistörlü Fan Bağlantısı (2 Fan)



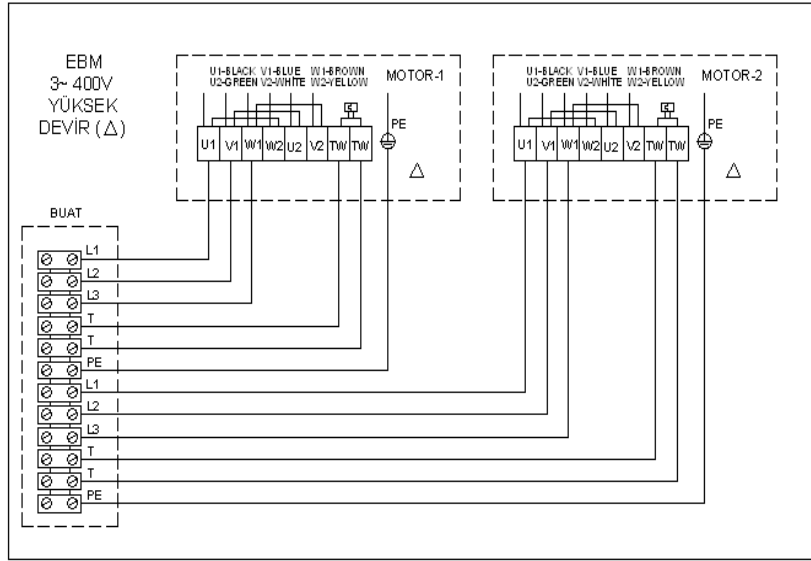
EBM 230V Dıştan Termistörlü Fan Bağlantısı (3 Fan)



EBM 230V Dıştan Termistörlü Fan Bağlantısı (4 Fan)



EBM 400V Termistörlü Fan Bağlantısı (1 Fan)

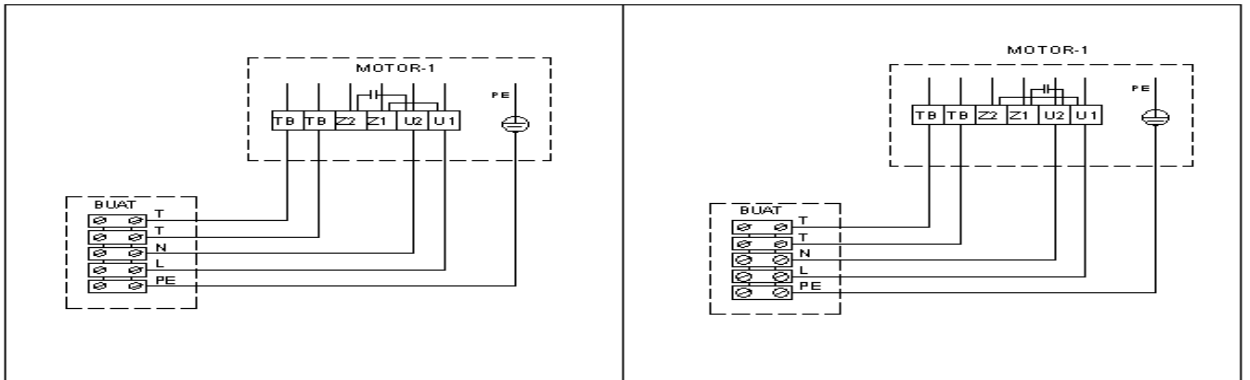


EBM 400V Termistörlü Fan Bağlantısı (2 Fan)

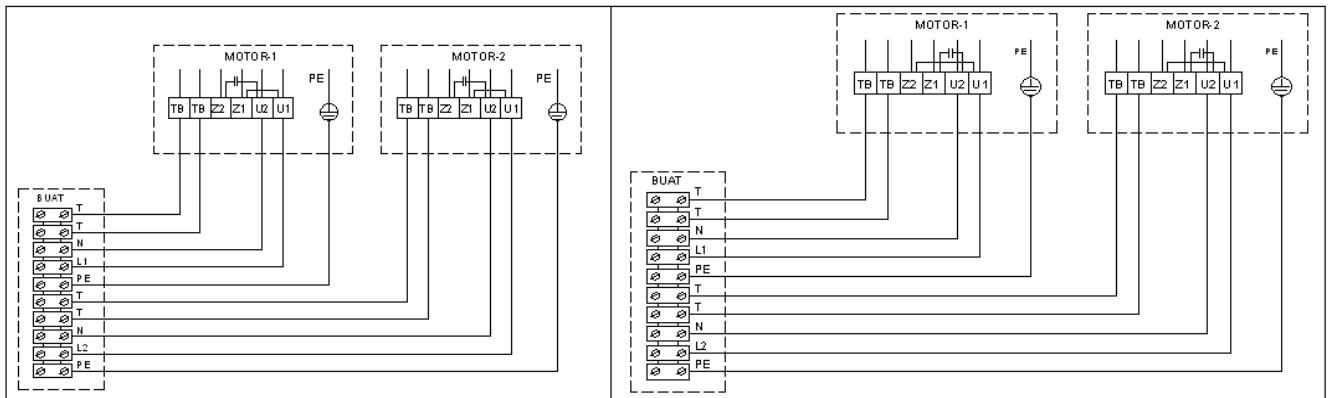
NOTICE

3 fanlı ürünler için 1 adet 1 fan, 1 adet 2 fan bağlantı diyagramı kullanılır.
4 fanlı ürünler için 2 adet 2 fanlı bağlantı diyagramı kullanılır.

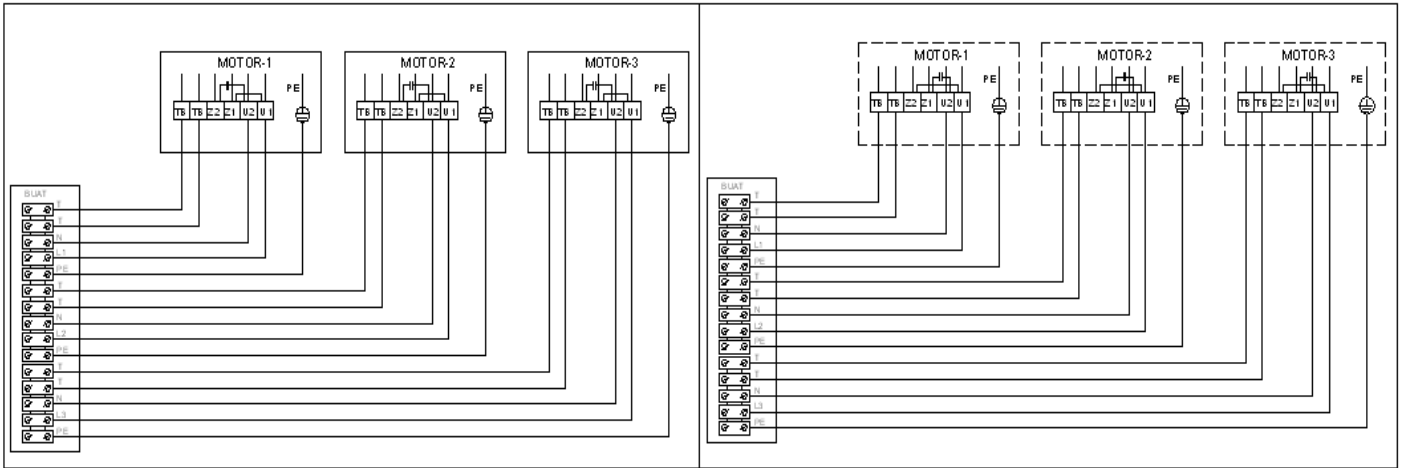
4.3.1.2. Z. ABEGG Fan Bağlantı Diyagramları



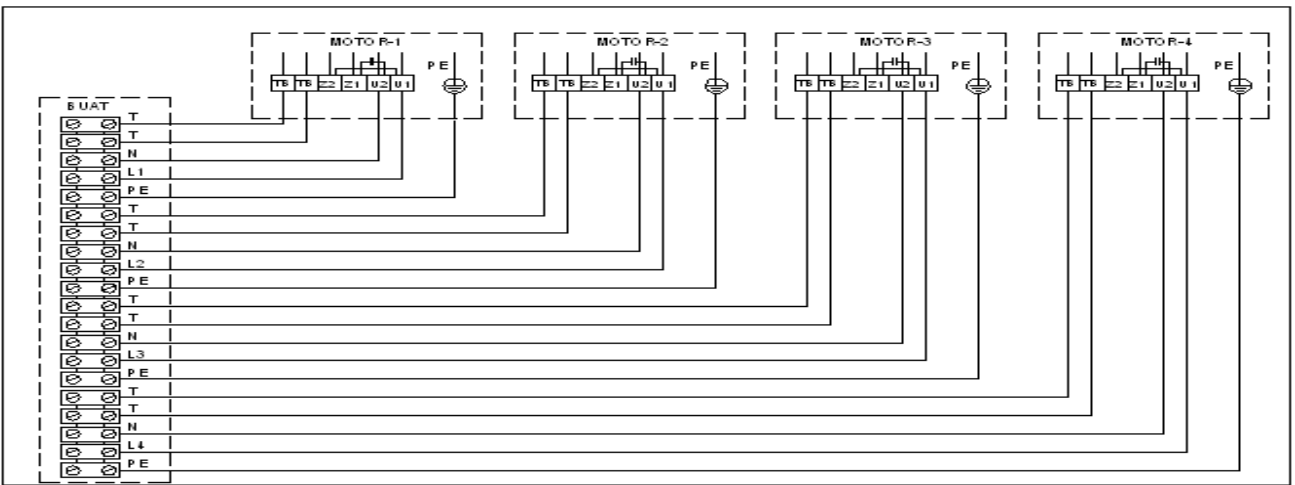
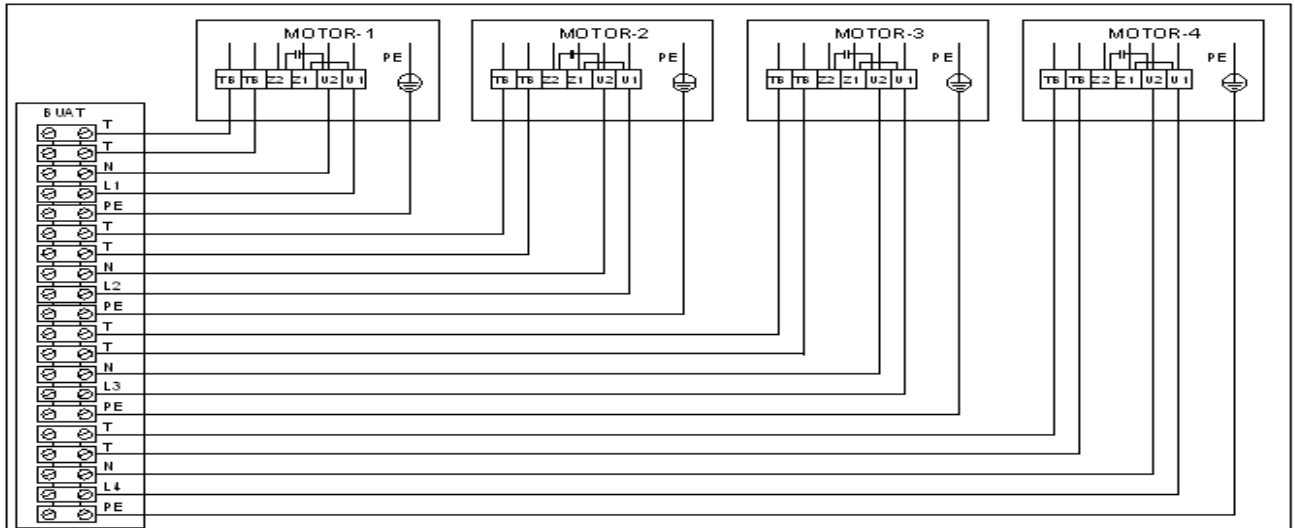
Z.ABEGG 230V Fan Bağlantısı (1 Fan)



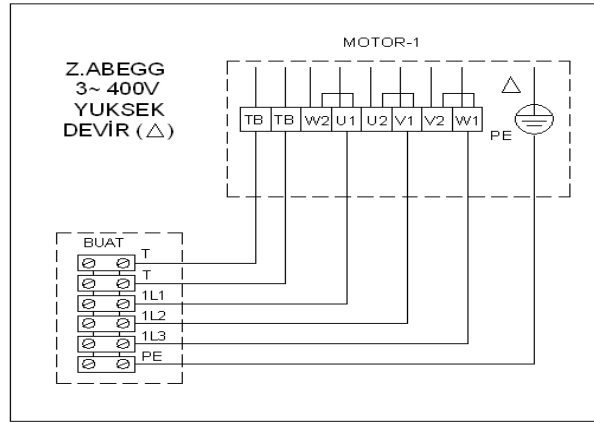
Z.ABEGG 230V Fan Bağlantısı (2 Fan)



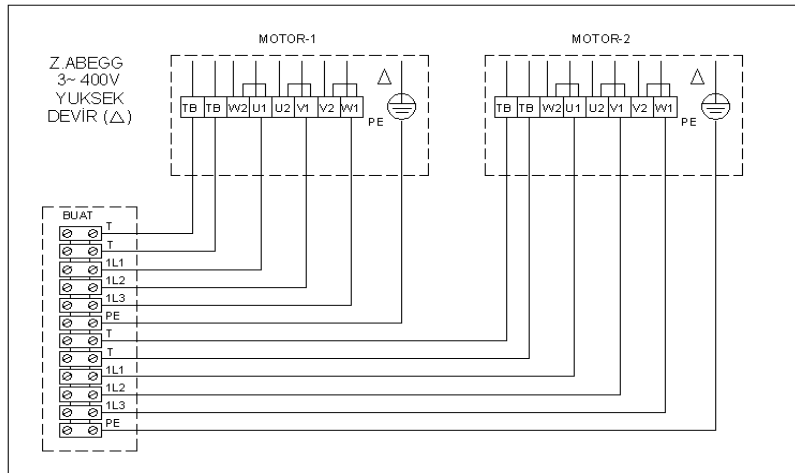
Z.ABEGG 230V Fan Bağlantısı (3 Fan)



Z.ABEGG 230V Fan Bağlantısı (4 Fan)



Z.ABEGG 400V Termistörlü Fan Bağlantısı (1 Fan)



Z.ABEGG 400V Termistörlü Fan Bağlantısı (2 Fan)

NOTICE

3 fanlı ürünler için 1 adet 1 fan, 1 adet 2 fan bağlantı diyagramı kullanılır.
4 fanlı ürünler için 2 adet 2 fanlı bağlantı diyagramı kullanılır.

NOTICE

Fan elektrik bağlantı şemaları tabloda belirtilen fanlar standart ürünler içindir. Diğer uygun fanlar aynı bazda kullanılabilir. Fan çap ve adetleri için ürün kataloglarına bakınız.

4.4. Ses basıncı seviyesi

FRİTERM ürünlerinde kullanılan farklı sayıdaki standart fanlar için dBA olarak 3 metredeki ses basınç seviyeleri (REF: EN13487) Test verileri üreticilerin dokümanlarından alınmıştır.

Ses basınç seviyesi (LpA), EN 13487 (“Surrounding Surface Method”) standardında belirtilen formül yardımıyla hesaplanabilir.

$$LpA = LwA - 10 \log\left(\frac{Sp}{Sr}\right)$$

Sp = Paralel yüzey (3 m)

Sr = Yüzey referansı (1m²)

Verilen ses basınç seviye değerleri üniteden 3 metre uzaklıkta üniteye paralel yüzeyler için verilmiştir.

NOTICE

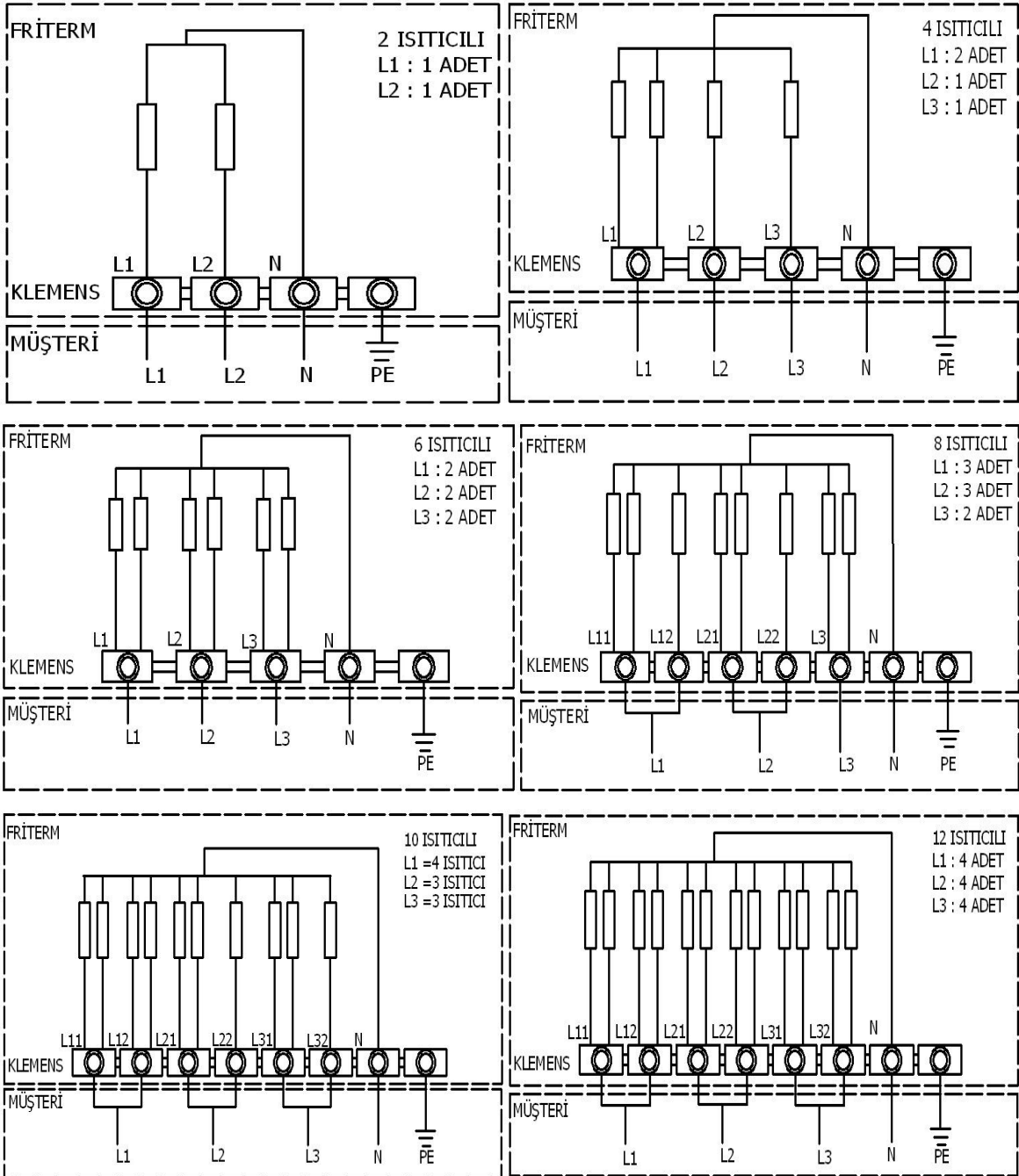
Tabloda verilen değerler yalnızca kıyaslama amaçlıdır; gerçek değerler çevre yapısına ve montaj karakteristiklerine bağlı olarak değişebilir.

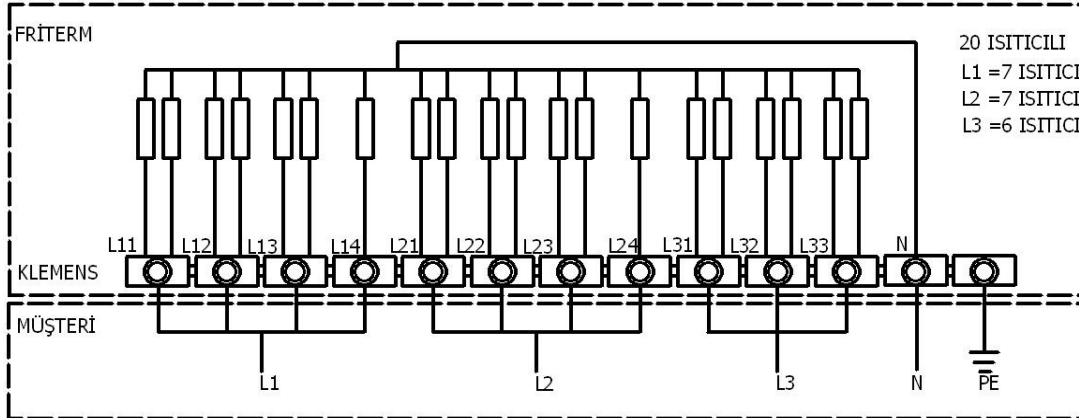
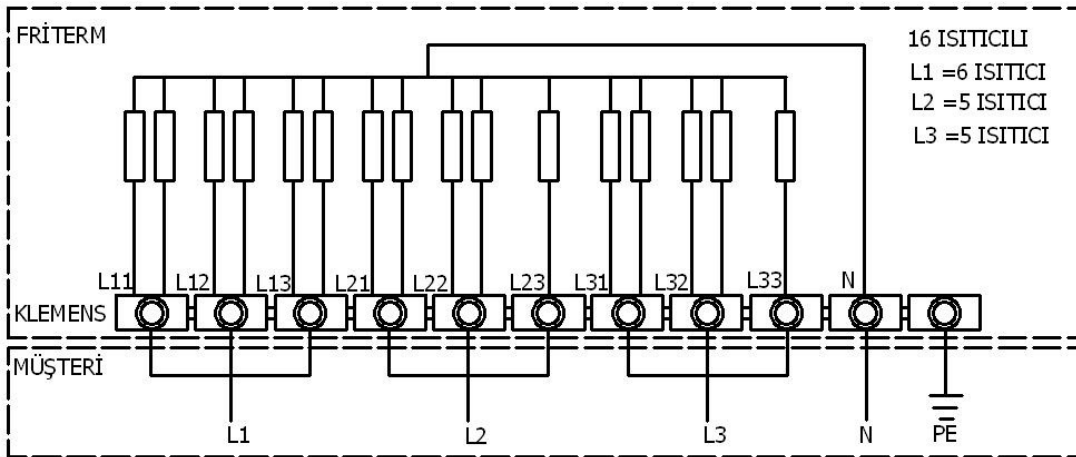
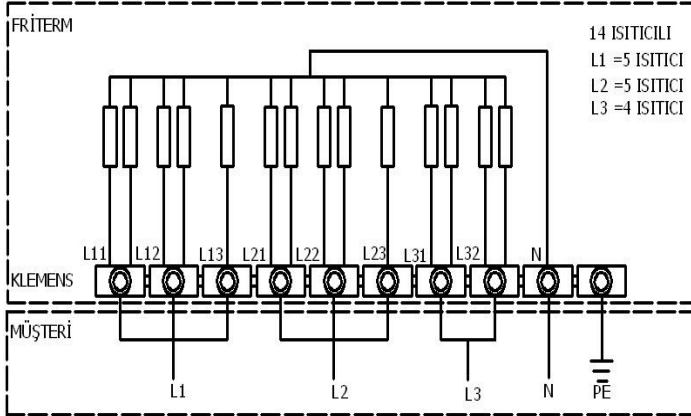
Fan Çapı mm	Fan Devri d/d	Ses Gücü Seviyesi LwA dB(A)	Fan Adedi	1	2	3	4
800	890/ Δ	79	Ses Basıncı Seviyesi dB(A) (3 m. mesafede)	57	60	62	63
	690/ Y	74		52	55	57	58
630	1340/ Δ	90		68	71	73	74
	1070/ Y	85		63	66	68	69
630	900/ Δ	74		52	55	57	58
	720/ Y	69		47	50	52	53
500	1330/ Δ	77		55	58	60	61
	940/ Y	71		49	52	54	55
450	1310	68		47	50	52	53
	900	61		39	42	44	45
400	1430	74		52	55	57	58
	870	59		37	40	42	43
350	1340	64		43	46	48	49
	910	53		32	35	37	38
300	1320	61		40	43	45	46

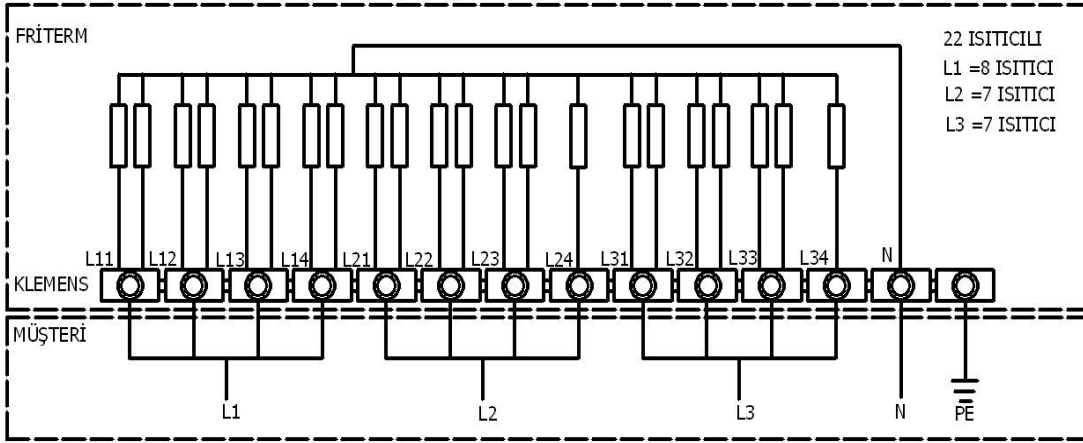
4.5. Isıtıcılar

4.4.1 Bağlantı Diyagramları

Tava ısıtıcıları da dahil olmak üzere elektrikli defrost ısıtıcılarının bağlantı şekli aşağıda verilmiştir.







NOTICE

Isıtıcı güçleri için ürün kataloglarına bakınız. Fazlar arasında bir ısıtıcının çektiği akım kadar fark olabilir.

CAUTION

Isıtıcılar borulara segmanlar yardımı ile iki taraftan sabitlenmiştir. Isıtıcıları sökmek için segman pensesi kullanarak önce segmanların sökülmesi gereklidir. Yeni ısıtıcı montajı yapılması durumunda segmanlar tekrar yerine takılarak ısıtıcılar sabitlenmelidir!

WARNING

Elektrik bağlantıları ilgili spesifikasyonlarla uyumlu olmalı ve topraklama bağlantılarının düzgün şekilde yapılmasına özel önem gösterilmelidir.

5. TAŞIMA VE DEPOLAMA

5.1. Olası eksikliklerin ve taşıma hasarlarının kontrolü

- Dikkat: Düşme sonucu ağır hasar ve yaralanmalara sebebiyet verme riski.
- Ürünün taşıma talimatlarına ve emniyet kurallarına kesinlikle uyulmalıdır.
- Üründe veya ambalajda herhangi bir hasar olup olmadığını kontrol edin. Ürün teslim alındıktan hemen sonra muhtemel taşıma hasarlarına karşı kontrol edilmelidir. Herhangi bir hasar durumunda taşıma şirketi derhal bilgilendirilmelidir. Eğer bu hasarın cihazın düzgün çalışmasını etkileyeceği düşünülüyorsa ürün kesinlikle devreye sokulmamalıdır.
- Ürün teslim alındıktan sonra gözle kontrol edilmeli ve herhangi bir hasar veya eksiklik durumunda üretici firma 7 gün içerisinde haberdar edilmelidir.

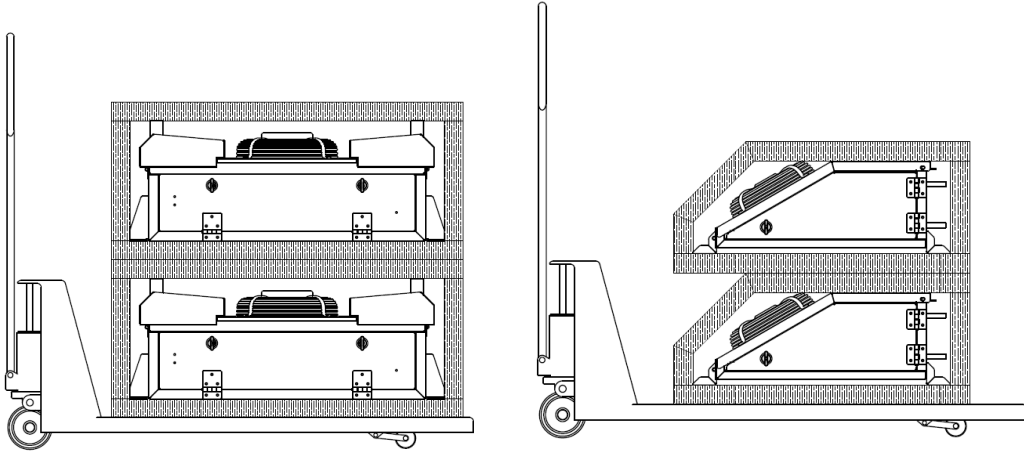
5.2. Taşıma

Ürün sadece şu kişiler tarafından kaldırılabilir ve taşınabilir:

1. Forklift/ kren sistemlerinde çalışmak için yetkili olanlar,
2. Motorlu taşıma ekipmanlarını kullanmak için yetkili kişiler,
3. Kullanım kılavuzu ve montaj çizimlerine uygun olarak kaldırma ve taşıma talimatlarını bilen kişiler.



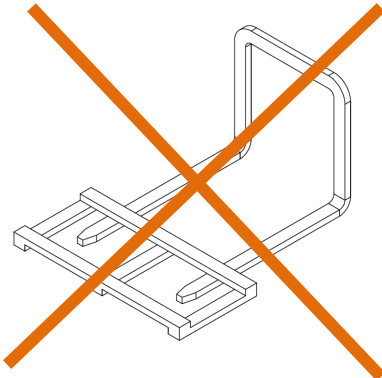
Uygun kaldırma ve nakliye ekipmanları kullanılmalıdır.



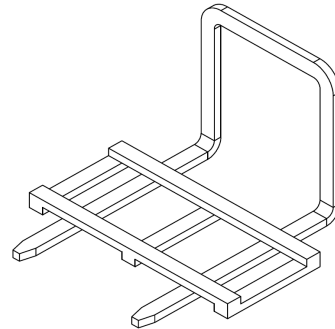
Şekil 1- FEDD ve FEWR Tavan Tipi Oda Soğutucular İçin Taşıma Pozisyonu



Paketlenmiş ürünü kol boyu yükün tamamını karşılayacak bir fork lift ile kaldırın.



YANLIŞ



DOĞRU



Ürünün düşmesi nedeniyle oluşabilecek kaza riski

Ürünün boyutları ve ağırlığı nedeniyle taşıma sırasında kaza riski vardır.

- Ürün üzerinde oluşabilecek hasar veya deformasyonları önlemek için taşıma sırasında son derece dikkatli olun.
- Yeterli taşıma kapasitesine sahip bir taşıma ekipmanı ve kaldırma donanımı kullanınız.
- Kayma riski ve olası mekanik tahribatlara karşı gerekli tedbirler alınmalıdır.
- Asılı yüklerin altında asla beklemeyiniz ve çalışmayınız.
- Uygun koruyucu giysiler (kask, koruyucu eldiven, koruyucu ayakkabı) giyin.



- Kaldırma sırasında, forklift veya vinç gibi uygun bir kaldırma aracı aşağıdaki çizimlerde görüldüğü şekilde kullanılmalıdır. Kaldırma kancaları ile ürün kaldırılırken, bu kancalara bağlanan bir kaldırma kirişi kullanmak gereklidir.
- Ürün ahşap kirişler üzerine monte edilmiştir. Ürün bu kirişler üzerinde olarak zemine yerleştirilebilir. Kirişler forkliftler için yeterli yüksekliği sağlar. Ürünün zemin üzerine inişi sırasında zemin üzerindeki çıkıntılara dikkat edin ve alüminyum kanatlar üzerinde ve borularda hasar oluşmasını önleyin.

Hafif ürünler kaldırma aracı kullanılmadan taşınılacaksa son derece dikkat edilmeli ve uygun bir eldiven kullanılmalıdır.



Ürün forklift ile kaldırılacaksa, forklift çatalları ile ürüne zarar vermemek için dikkatli olunmalıdır. Ürünün çizilmemesi için araya ayırıcı bir malzeme (karton, kontrplak, izolasyon malzemesi vb) konulması önerilmektedir.

5.3. Depolama

- Ürünü uygunsuz hava koşulları, kir, nem ve çevresel etkilerden korumak için orijinal ambalajı içinde saklayın.
- Aşırı stok sürelerinden sakının. (stok süresi en fazla 1 yıl olarak önerilir)

- Ürün nemli bir ortamda uzun süre tutulacak ise yoğunlaşan su buharını ortamdan uzaklaştırmak için fanlar her ay en az dört saat çalıştırılmalıdır.
- Ambalajlı ürünlerin taşınması ve güvenli ulaşımın sağlanması için görsel işaretler ve etiket üzerindeki talimatlara uyunuz.
- Ürünün aşırı ısıya veya aşırı soğuğa maruz kalmadığından emin olun.

CAUTION

Yanlış depolamadan kaynaklanan hasarlar

Doğru olmayan depolama şekilleri ürüne veya ürünün bileşenlerine zarar verebilir.

6. KURULUM

Sistemi kuracak kişi, standartlar (DIN EN 292 / 294) ve yönetmeliklerle uyumlu olan montaj ve güvenlik talimatlarını dikkate alarak kurulumu yapmakla yükümlüdür.

Kurulumdan önce, ürünün teknik özelliklerinin istenilen çalışma şartlarına uygun olduğundan emin olunmalıdır.

Kurulum ve elektrik bağlantısı yalnızca görevli personel tarafından yapılmalıdır.

6.1. Konum

- Ürün sadece kalıcı montaj için tasarlanmıştır, sağlam bir beton ya da çelik zemine monte edilmelidir.
- Çalışma esnasında oluşan titreşim minimum seviyeye indirilecek şekilde sabitlenmelidir.
- Kullanılan akışkan, üretici tarafından belirtilen en yüksek çalışma basıncı ve voltaj, çalışma yerine uygun olmalıdır.

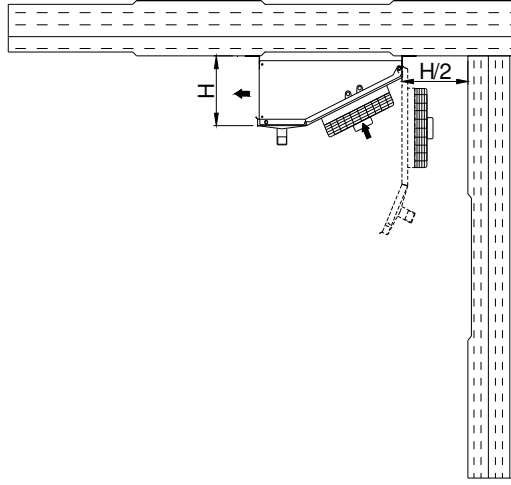
DANGER

Çalışma alanı iyi havalandırılmış olmalı ve çalışma alanında herhangi bir tehlikeli ve patlayıcı madde barındırılmamalıdır.

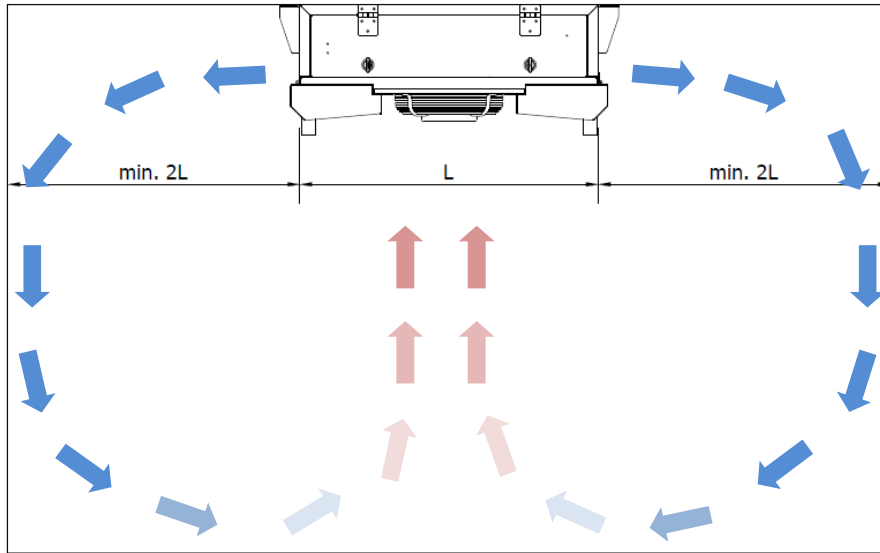
- Hava akışını etkileyen hiçbir engel olmamalı ve giriş havası çevredeki diğer ürünler tarafından herhangi bir şekilde ısıtılmamalı veya soğutulmamalı.
- Montaj ortamının temiz ve nemden arındırılmış olması genel kabul görmüş kurallardır.

6.2. Kurulum gereklilikleri

Standart oda soğutucularının soğuk oda içine yerleşimi aşağıdaki şekilde yapılmalıdır.



Şekil 2- Tavan Tipi Oda Soğutucularının Soğuk Oda İçine Yerleşimi



Şekil 3- FEDD Tavan Tipi Oda Soğutucularının Soğuk Oda İçine Yerleşimi

6.3. Montaj

Mevcut montaj ve güvenlik bilgilerinin geçerli standart ve talimatlarla uyumundan sistem kurucusu sorumludur (**TS EN 12100-1/2**).

Tesisin kurucusu veya operatörü **2004-108 EC** talimatlarını izlemelidir.

Montaj yapılmadan önce, ürünün teknik özelliklerinin istenilen çalışma şartları ile uyumlu olduğundan emin olunmalıdır.

Montaj sırasında kullanıcı tarafından olası bir titreşime karşı ürünlerin dengesi sağlanmalıdır.

Hava akışının herhangi bir engel ile karşılaşmaması gerekir.

Ürünlerin yakınında bulunan fanlar veya motorlar tarafından ekstra hava dirençlerinin oluşturulmadığına dikkat edilmelidir.

Borular ve boru bağlantılarına herhangi bir zarar gelmemesi için ürün açılırken ve kurulurken dikkat edilmelidir.

NOTICE

Kurulum sırasında hiçbir elektrik kaynağı bağlantısı olmadığından emin olunmalıdır.

Ürünün montaj pozisyonu tasarımına uygun olmalıdır.

Montajda kullanılan bağlantı elemanları ürüne etkiyen toplam kuvvetleri karşılayacak yeterlikte olmalıdır.

Ürün titreşimlerden etkilenmeyecek şekilde monte edilmelidir. Gerekli ise sisteme titreşim alıcı eklenmelidir.

Ürün taşıyıcı ayaklar ve kaldırma mapaları monte edilmiş şekilde teslim edilir.

DANGER

Ürün ayakları ile yere monte edilmeden önce elektrik bağlantıları yapılmamalıdır.

CAUTION

Montaj ayakları sabitlenmeden ürünün elektrik bağlantısı yapılmamalıdır ve ürün çalıştırılmamalıdır

6.4. Elektrik bağlantısı

Elektriksel bağlantısı, şartnamelere ve topraklama bağlantısının doğru yapılması ile ilgili özel kurallara uygun olarak yapılmalıdır.

- Fan elektrik bağlantılarını kurallara uygun olarak yapılmalıdır.
- Cihaz etiketinde belirtilen güç ve akım değerlerine uygun elektrik besleme kablosu kullanılmalı ve yeterli akım sağlanmalıdır.
- Fan motorlarının korunması için termik röle kullanılması önerilmektedir.
- Elektrik bağlantı noktalarının en az IP54 koruma sınıfına sahip kutularda muhafaza altına alınması gerekmektedir.

DANGER

Elektrik çarpması riski

Güç kaynağına elektronik kontrol bağlarken, besleme gerilimi nedeniyle elektrik çarpabilir.

- Ürün üzerindeki tüm elektrik bağlantıları nitelikli bir elektrik teknisyeni tarafından elektrik mühendisliği kurallarına uygun olarak yapılmalıdır.
- Cihaza müdahale edilmeden önce ana besleme şalteri gerekmiyorsa kapatılmalıdır.

7. ÇALIŞMA

7.1. İlk çalıştırma

Cihazı ilk kez çalıştırmadan önce bütün koruyucuların devrede olduğundan, motor bağlantılarının ve buat kapaklarının güvenilir olduğundan, montajın ve elektrik bağlantılarının doğru yapıldığından, iç kabloların fan kanatlarından uzak tutulduğundan ve kanatların serbestçe dönebildiğinden emin olun. Bağlantı elemanlarının doğru bir şekilde bağlandığından emin olunuz. Boru bağlantılarının doğru yapıldığından emin olunuz. Çalıştırmadan önce fanları test ediniz ve düzgün çalıştıklarından emin olunuz.

Akışkan vanalarını açıp akışkan dolaşımını sağladıktan sonra fanları çalıştırınız. Herhangi bir problemle karşılaşılması durumunda sistemi devreye almadan sorunun çözümü için üretici firma ile irtibata geçiniz.

7.2. Düzenli çalıştırma

Eğer cihaz nemli bir ortamda uzun süre bekletiliyorsa, yoğuşmadan dolayı oluşabilecek nemi ortamdaki uzaklaştırmak için fanlar her ay en az dört saat boyunca çalıştırılmalıdır.

Fanlar çalışırken bez ya da uzun saç gibi parmak koruyucularının arasından geçebilecek maddeler fanlardan uzak tutulmalıdır.

- Elektrik besleme şalterini açınız
- Akışkan dolaşımını sağlayınız
- Fanları çalıştırınız.

Defrost sisteminin çalıştığından emin olunmalıdır. Bu amaçla hem ısıtıcı elemanlarının hem de kontrol sisteminin çalışır durumda olduğu kontrol edilmelidir.

Herhangi bir sebep ile defrost sisteminde meydana gelebilecek arızalar üründe buzlanmaya neden olacaktır. Meydana gelen buzlanma zaman içerisinde ilerleyerek ürünün lamel bloğuna, hatta fanlara zarar verecektir. Lamel bloğunda buzlanma sonucu oluşacak olan deformasyonların tamiri mümkün değildir.

Gerekli önlemlerin alınmaması halinde ürünün su tahliye sisteminde buzlanma oluşabilir. Bunu engellemek için tahliye sisteminin soğuk oda içerisinde kalan kısmı mutlaka izole edilmelidir. Ek olarak su tahliye borusu içinde flexible (esnek) ısıtıcı kullanılması tavsiye edilir.

Defrost sisteminin termostat ayarları, odanın durumuna göre değişiklik gösterebilir. En uygun SET değerlerinin bulunması için sistem izlenmeli ve değerlerdeki gerekli değişiklikler yapılarak, sistem en ideal duruma getirilmelidir.

Sistem çalışırken bakım ve onarım yapılmamalıdır.



Fanlar çalışırken hava akımından uzak durun.

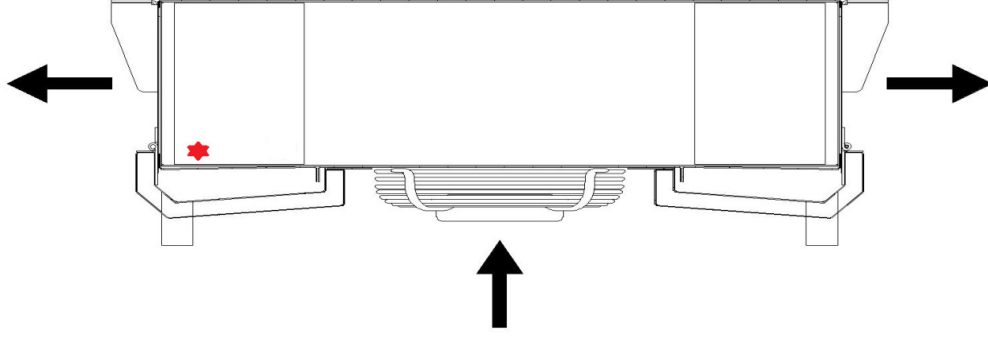
7.3. Defrost Sistemi

7.3.1. Defrost Kontrol

- Defrost, başlangıç set değerleri ayarlanarak başlatılmalıdır.
- Defrost işleminin tamamlanması iki referansa yapılabilir (zaman/sıcaklık veya sıcaklık/zaman).
- Hava defrost, sıcak gaz defrost, elektrik defrost sistemlerinde sensörler doğru yere yerleştirilmelidir.
- Defrost problemlerinin sıcaklık set değerlerinin 35 °C ve defrost sürelerinin 30 dakika olması önerilmektedir. Daha fazla hava değişim oranı olması durumunda (kapının sık sık açılması) defrost periyodu daha kısa bir süreye ayarlanmalıdır. Durum iki hafta süreyle izlenip en uygun defrost periyodu belirlenmelidir.
- Defrost işlemi başlatılmadan önce sistemin SÜPÜRME Lİ (Pump- Down) olarak durdurulması sağlanmalı ve soğutucu borularındaki gazın boşaltıldığından emin olunmalıdır.

7.3.2. Hava Defrost

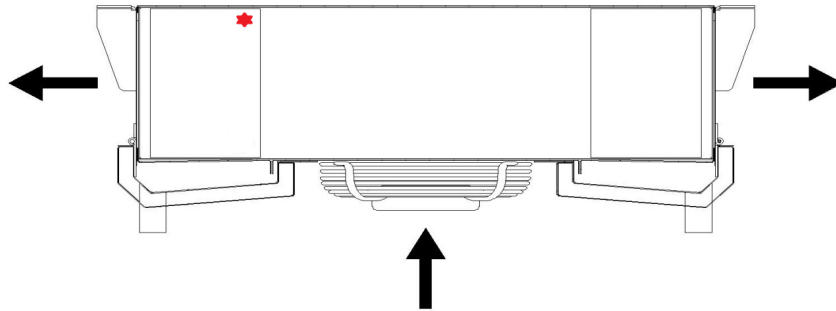
- Ürünün çalıştığı soğuk oda sıcaklığının belirli sıcaklıkların altında olmaması gereklidir. Evaporasyon sıcaklığının $t_0 = 0$ ile -5°C olduğu sistemlere uygundur.
- Hava defrost yapılırken sistemde soğutucu akışkan dolaşımı kesilmelidir. Oda sıcaklığının üzerinde bir değere ulaşan hava, fan yardımı ile buzu eritecektir. Defrost sırasında fan çalışması durdurulmamalıdır. Defrost tamamlandığında, soğutucu akışkan dolaşımı tekrar başlatılmalıdır.



Hava defrost işleminde sensör yerleşimi

7.3.3. Elektrik Defrost

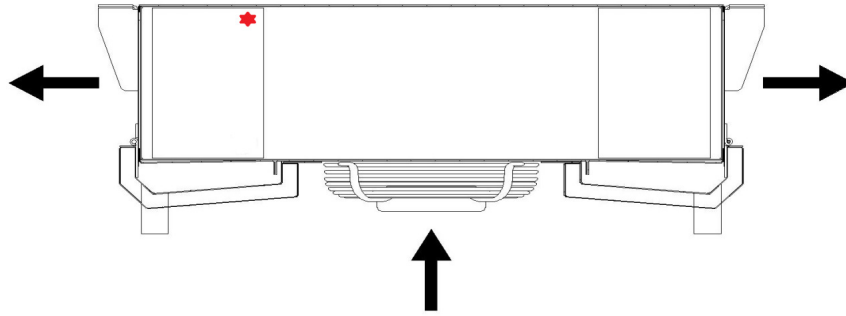
- Elektrik defrost işlemi farklı oda sıcaklıklarında uygulanabilir. Elektrik defrost ile diğer bir defrost uygulamasının beraber kullanımından kaçınılmalıdır. Kullanıldığı takdirde karşılıklı olumsuz etkiler yaratabilir.
- Ünite ve nemli hava üzerinde bir miktar ısı etki oluşmaktadır. Yüzey sıcaklığının yüksek değerlerde olması oda içerisindeki su buharını bir miktar arttırmaktadır.
- Eğer defrost işlemi grup üniteler halinde yapılacaksa, tüm ünitelerin aynı anda devreye alınmaması gereklidir. Bir grup defrost halindeyken diğer grup defrost halinde olmamalıdır.
- Tava içerisindeki ısıtıcılar ile batarya üzerindeki ısıtıcılar birbirinden ayrı kontrol edilebilir.
- Defrost kapasitesi, kablo bağlantıları ayarlanarak kontrol edilebilir.



Elektrikli defrost sisteminde sensör yerleşimi

7.3.4. Sıcak Gaz Defrost

- Soğuk oda içerisinde çalışma esnasında, sıcak gaz defrost işlemi için yeterince büyük bir sıcak gaz hacmi gerekmektedir.
- Sıcak gaz defrost işlemi kısa olduğunda ünite üzerindeki defrost etkisi düşük olmaktadır. Yeterince sıcak gaz bulunduğu takdirde defrost işleminin süresi kısalmaktadır. Sıcak gaz defrost işlemi, ünite üzerinde ısınma, buhar oluşumu gibi etkiler oluşturmaktadır.



Sıcak gaz defrost sisteminde sensör yerleşimi

7.3.5. Su ile Defrost

- Defrost süreleri, sistem kurulum talimatları dikkate alınarak ayarlanmalıdır. Bataryanın hava giriş kısmında genellikle daha fazla buzlanma meydana gelir.
- Defrost işlemi, buzlanmanın fazla olduğu bölgeler dikkate alınarak yapılmalıdır. İyi çalışan bir defrost sistemi için defrost çevrimi iyi gözlemlenmeli ve ayarlanmalıdır.
- Defrost süresi 15 dakikadan uzun ise su çevriminin yeterliliği kontrol edilmelidir.
- Normal trafikteki odalar için günde bir defa defrost işlemi uygulanması genellikle yeterli olmaktadır. Küçük odalar ve yoğun trafiğe sahip ağır hizmet odalarında günde iki defa veya daha fazla defrost işlemi gerekebilir. Olağandışı durumlarda günde iki kereden fazla defrost işlemine ihtiyaç duyulabilir.
- Batarya üzerindeki defrost suyu akışı denge valfi ile kontrol edilir. Defrost suyu lamel yüzeylerine eşit olarak dağılmayabilir. Suyun çıkış hızı ayarlanarak düzgün bir su dağılımı sağlanması gerekmektedir.
- Gündüz su kullanımının artması nedeniyle bazı bölge ve binalarda, su basınçlarında düşmeler olabilir. Bu gibi durumlarda defrost suyu basıncına bağlı olarak defrost süresi ayarlanmalıdır.



Su beslemesi 0,5 bar ile 1 bar arasında basınçlandırılmış olmalıdır.

7.4. Kapatma

Cihazı komple kapatmak için fan elektrik bağlantısı kesilmiş olmalı.



Cihaz kapatıldıktan sonra çalışma basıncının maksimum çalışma basıncını aşmadığını kontrol edin.



Ürüne dokunmadan önce kollektörlerin ve bağlantı borularının çok sıcak veya çok soğuk olmadığından emin olun.

Anormal gürültü gibi herhangi bir olağandışı durumda cihazın çalışması durdurulmalı ve üretici firma derhal haberdar edilmelidir. Fanların dengesiz çalışmasından kaynaklanan yoğun titreşimler ürünün çalışmasını kesintiye uğratabilir.

Cihaz devredeyken bakım yapılmamalıdır. *(Detaylar için 8. Kısma bakınız)*



Fanlar için bir saatteki maksimum kalkış sayısı 10 olmalıdır. Önerilen sayı ise saatte 6 kalkıştır.

8. BAKIM

8.1. Bakım Aralıkları

Bakım işlemi sadece yetkili personel tarafından yapılmalıdır. Tüm bakım ve servis çalışmalarında güvenlik yönetmeliklerine ve işçilerin korunması kurallarına uyulduğundan emin olunmalıdır. (DIN EN 50110)

Bakım sırasında akışkan dolaşımı durdurulmalı ve elektrik bağlantısının kesildiğinden emin olunmalıdır. Mümkünse, ürünün çevresiyle termal dengeye gelmesinin beklenmesi tavsiye edilir.

Bakım ve onarım sırasında akışkan sirkülasyonu durdurulmalı ve ürünün elektrik kaynağına bağlı olmadığından emin olunmalıdır.

NOTICE

Cihazın içindeki borular veya bağlantı boruları onarılabaksa, sistemin içindeki sıvının önceden boşaltılması gerekmektedir.

8.2. Fan motoru bakımı

- Yatakların ömrü normal çalışma koşullarında 30000-40000 saattir.
- Fanlara bakım yapılacaksa, fan üreticisi tarafından hazırlanan kullanma kılavuzu takip edilmelidir. Lütfen gerektiğinde üreticiye başvurunuz.
- Bakım yapıldıktan sonra, ürün etrafında herhangi bir alet veya yabancı madde kalmadığından emin olun.

NOTICE

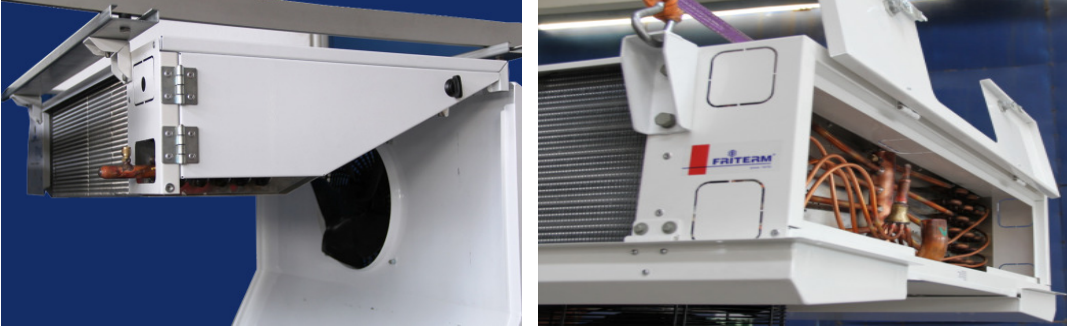
Bakım ve onarım sonrasında cihazı çalıştırmak için 'İlk Çalıştırma' bölümündeki talimatları izleyin.

8.3. Periyodik kontrol (Yılda bir kez)

- Kanatlar ve borular üzerindeki korozyon kontrol edilmelidir. Borular yıpranmış ise sızıntıya neden olabilir.
- Boru hattı hasar ve sızıntı için kontrol edilmelidir.
- Fanların mekanik ve elektriksel bağlantıları kontrol edilmelidir. Fanlar serbestçe dönebilmeli ve parmak korumalarının sabit olması gerekir.
- Tüm bağlantıların, özellikle fan motoru montajının ve ürünün montaj bağlantılarının güvenli olması sağlanmalıdır.

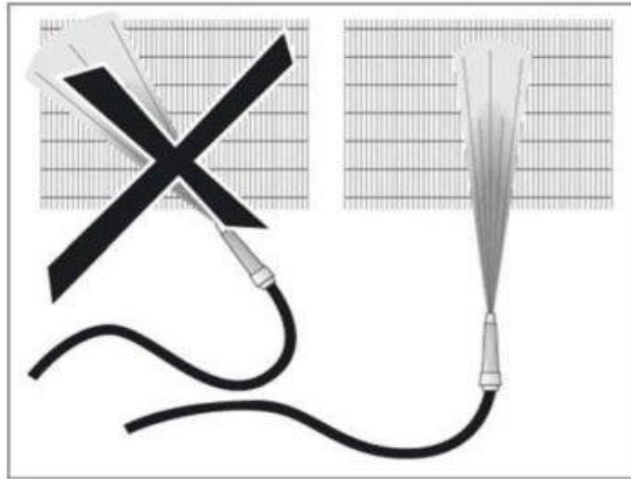
8.4. Temizlik

- Mentşeli tava ve yan kapaklar sayesinde kolayca temizlik yapılabilir.



Kanatların Temizliđi

- Kanat temizliđi için kullanılabilecek yöntemlerden biri de kanatlar arasına basınçlı hava püskürtmektir. Bu işlemi fanları durdurduktan sonra gerçekleştiriniz. Hava hortumunu kanatlara paralel yönde tutmak en etkili temizliđi sağlayacaktır.
- Basınçlı su ile kanat temizliđi yapılabilir. Basınçlı su jeti kanatlara paralel olarak yönlendirilerek etkili kanat temizliđi sağlanabilir. Temizlikten önce elektrik ana şalteri kapatılmalıdır. Temizlik işlemi içeriden dışarıya doğru yapılmalıdır. Yaş ve katılaşmış kirlerin temizlenmesi için temizlik amacıyla püskürtülen suya kanatlara ve borulara zarar vermeyecek deterjanlar katılabilir. Korozif kimyasal kullanımından kaçınılmalıdır.
- Temizlik esnasında elektrik bağlantıları ve fan motorları ıslatılmamalıdır.



Yıkama işlemi lamel yüzeyine paralel yapılmalıdır

Fanların Temizliđi

- Fanlar, fan kanatlarına zarar vermeyecek şekilde basınçlı hava ve yumuşak fırça yardımıyla temizlenmelidir.
- Temizlik sırasında, elektrik bağlantılarının ve fanların nemlendirilmemesi gerekmektedir.

9. SORUN GİDERME

<i>Arıza</i>	<i>Muhtemel Sebepler</i>	<i>Çözüm</i>
Yetersiz Kapasite	Fanların düzenli çalışmaması	Fanların bakımı veya değiştirilmesi
	Kirlenmiş ısı değiştiricisi yüzeyi	Yüzey temizliğinin yapılması
	Farklı çalışma basıncı	Çalışma basıncının ayarlanması
Fan motorunun çalışmaması	Fan kanatlarının takılması	Fanların serbestçe dönebilmesinin sağlanması
	Elektrik bağlantısının kesilmesi	Elektrik bağlantısının bakımı/yapılması
Aşırı gürültü	Fan rulman kırılması	Fan rulmanlarını veya fanı değiştirin
Titreşim	Fan kanatlarının deforme olması	Fan kanatlarının bakımı veya değiştirilmesi
	Çözülmüş fan bağlantı elemanları	Bağlantı elemanlarını sıkılaştırın

İletişim:

Adresi : Organize Deri Sanayi Bölgesi Kazlıçeşme Caddesi No:18 X-12 Özel Parsel
Tuzla 34957 İSTANBUL, TURKEY

Telefon : (0216) 394 12 82

Fax : (0216) 394 12 87

E-mail : info@friterm.com

Web : www.friterm.com